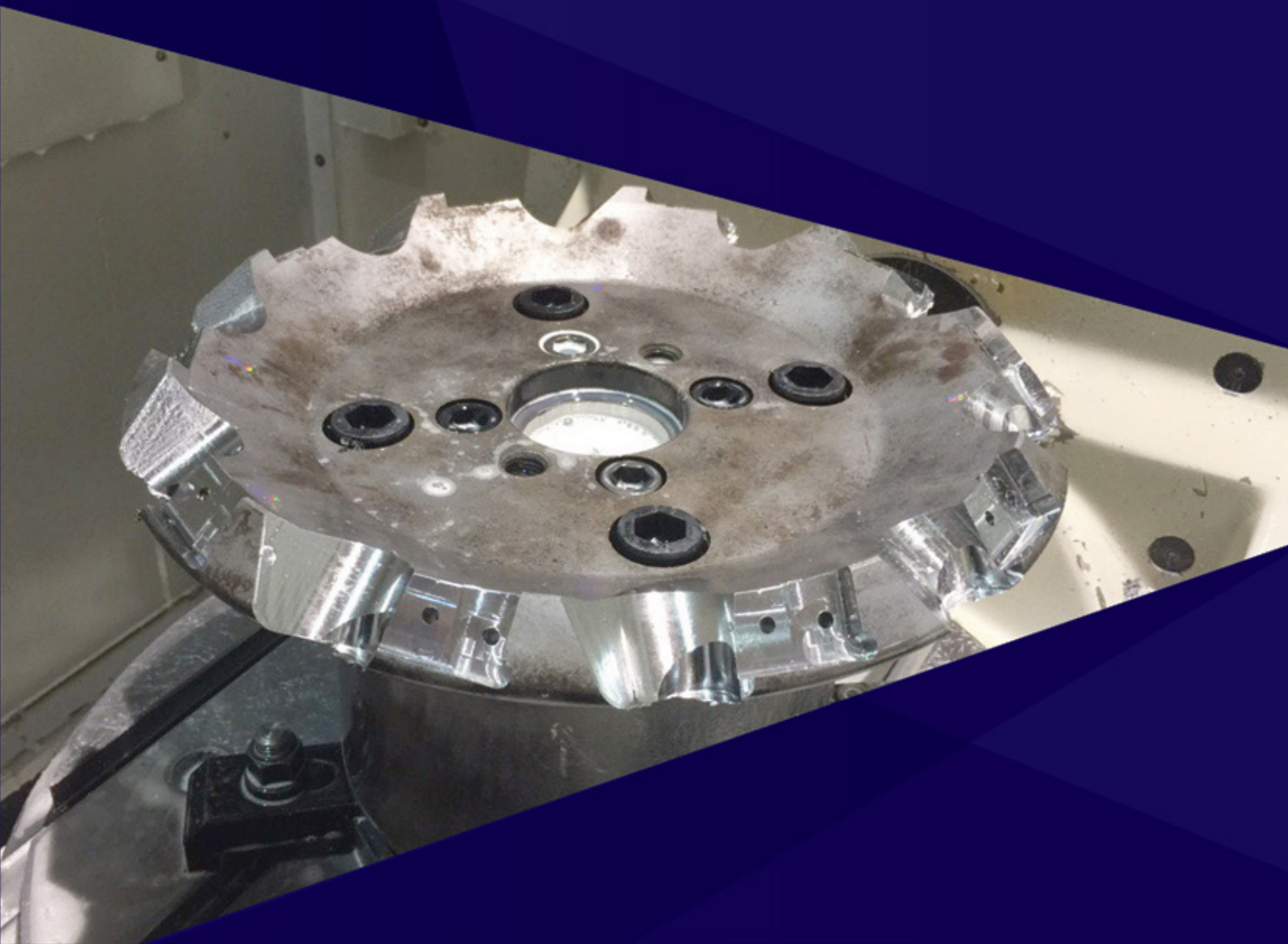




**БЕЛГОРОДСКИЙ
ЗАВОД СПЕЦИНСТРУМЕНТА**



**КАТАЛОГ СТАНДАРТНОГО
ИНСТРУМЕНТА**

2017

WWW.BELZS.RU

ООО «Белгородский завод специнструмента» создан с целью обеспечения российских промышленных предприятий высокоточным корпусным инструментом, полностью конкурентным с продукцией лидеров мирового рынка.

Основная номенклатура производимой продукции ООО «БЗС»:

- инструмент с механическим креплением режущих пластин:
 - токарный - резцы, головки, блоки, борштанги,
 - осевой - фрезы, сверла, зенкера, резцедержки;
- клейма специальные;
- инструмент цельный (в т.ч. из быстрорежущих сталей);
- ножи к пресс-ножницам;
- специнструмент и оснастка:
 - кулачки, оправки,
 - детали по чертежам.

Предприятие изготавливает и поставляет металлорежущий инструмент по чертежам, техническим заданиям применительно к технологическому процессу предприятия заказчика и в соответствии с собственными техническими условиями.

ООО «БЗС» располагает парком оборудования для полного технологического цикла производства инструмента:

- ленточнопильные станки,
- токарные и фрезерные универсальные станки,
- плоско-, профильно- и круглошлифовальные станки,
- 3- и 5-координатные обрабатывающие центры с ЧПУ,
- токарные станки с ЧПУ,
- участок для термической обработки,
- машина лазерной маркировки,
- установки для галтовки и пескоструйной обработки.

Belgorod special tools plant" LLC is dedicated to the development and provision of Russian industrial market with high precision tools, fully competitive with the products of the world market leaders.

The main product groups of the company:

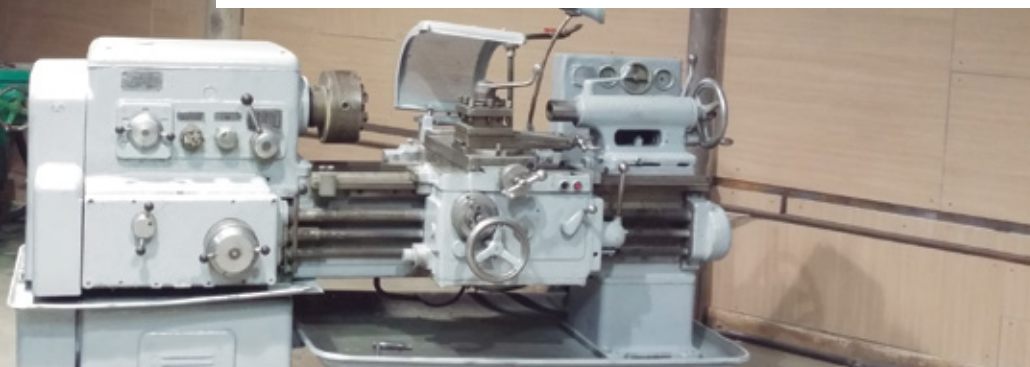
- tools with mechanical mounting of carbide inserts. (holders, boring cutters, drills, blocks, mills)
- solid tools
- shear blades
- stamping tools
- other instruments and equipment

The plant manufactures metal cutting tools according to samples, drawings and technical tasks, in relation to the production process of the customer and its technical specifications.

“BSTP” LLC operates machinery park for the full production cycle of tools:

- band saw machines,
- turning and universal milling machines,
- surface-, face and cylindrical grinding machines,
- 3- and 5-axis Machining Centers with CPU
- turning machines with CPU
- sector for heat treatment
- laser marking machine
- vibration finishing and sand blasting machines.

Заготовительный участок



Участок шлифовальных станков



Участок финишной обработки



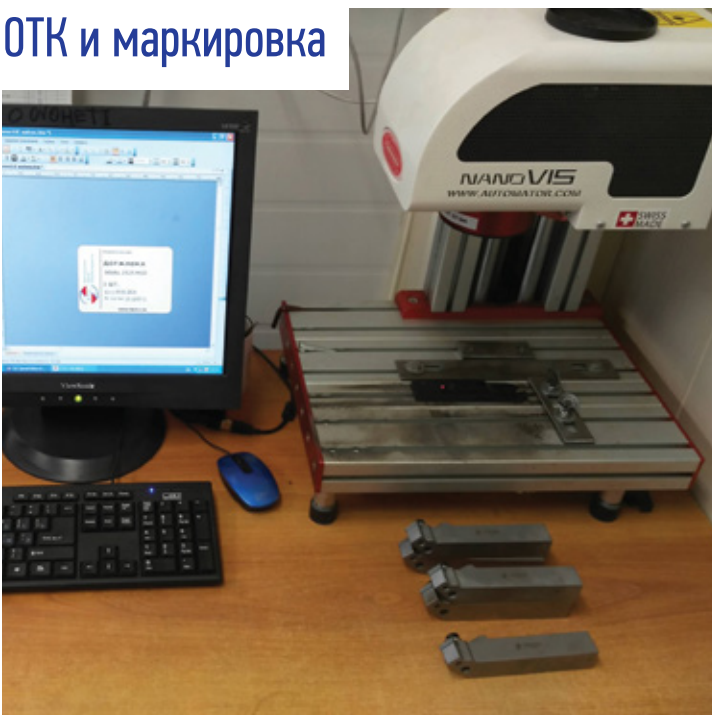
Участок станков с ЧПУ



Термический участок



ОТК и маркировка





Токарные державки

C-System	11
D-System	12
M-System	20
P-System	23
S-System	32
Отрезные державки	44
Резьбовые державки	49
Комплектующие	51
Резцедержатели	59
Техническая часть	66
Сверла	74
Фрезы	77

ТОКАРНЫЕ ДЕРЖАВКИ



Наружная обработка

1		2		3												4			
Способ крепления		Форма пластины		Главный угол в плане												Задний угол пластины			
C		S		A	B	C	D	D									α_n		
D		T		E	F	G	H	J									N	C	
P		R		K	L	M	N	P									$\alpha_n=0^\circ$	$\alpha_n=7^\circ$	$\alpha_n=11^\circ$
M		W		Q	R	S	S	T									5		
S		L		U	V	W	X	Y									Направление резания		
		X	Специальный	Z													R		
																	L		
																	N		

1	2	3	4	5	6	7	8	9	10	
P	C	L	N	R	-	32	25	L	12	-

6					
Высота державки [мм]					
08	10	12	16	20	25
32	38	40	45	50	60

7					
Ширина державки [мм]					
08	10	12	16	20	25
32	38	40	45	50	60

8	
Общая длина	
	l_1 [mm]
D	60
E	70
F	80
H	100
J	110
K	125
L	140
M	150
N	160
P	170
Q	180
R	200
S	250
T	300
U	350
V	400
W	450
X	Специальный
Y	500

9									
Размер пластины									
	S	C	E	D	V	K	W	T	R
d [mm]									
3,97					07				
6,00									06
6,35		06		07	11			11	
7,94		08	08		13				
8,00								08	
9,525	09	09		11	16	19	06	16	
10,00									10
12,00									12
12,70	12	12		15			08	22	12
15,875	15	16						27	15
16,00									16
19,05	19	19							19
20,00									20
25,00									25
25,40	25	25							25
38,10	38								

10
Обозначение производителя [мм]

Внутренняя обработка

1		2				
Исполнение державки		Диаметр державки [мм]				
S	Стальная державка	08	10	12	16	20
		25	32	40	50	60
A	Стальная державка с отверстием для подвода СОЖ					

1	2	3	4	5	6	7	8	9	10	
A	40	T	-	P	C	L	N	L	12	-

3		4		5		6																									
Общая длина		Способ крепления		Форма пластины		Главный угол в плане																									
	l_1 [mm]					A	B	C	D	D	E	F	G	H	J	K	L	M	N	P	Q	R	S	S	T	U	V	W	X	Y	Z
	D					60	90°	75°	90°	45°	60°	90°	90°	107°30'	93°	75°	95°	50°	62°30'	117°30'	107°30'	75°	45°	60°	93°	72°30'	60°	85°			
	E					70	60°	90°	90°	107°30'	93°	75°	95°	50°	62°30'	117°30'	107°30'	75°	45°	60°	93°	72°30'	60°	85°							
	F					80	60°	90°	90°	107°30'	93°	75°	95°	50°	62°30'	117°30'	107°30'	75°	45°	60°	93°	72°30'	60°	85°							
	H					100	60°	90°	90°	107°30'	93°	75°	95°	50°	62°30'	117°30'	107°30'	75°	45°	60°	93°	72°30'	60°	85°							
	J					110	60°	90°	90°	107°30'	93°	75°	95°	50°	62°30'	117°30'	107°30'	75°	45°	60°	93°	72°30'	60°	85°							
	K					125	60°	90°	90°	107°30'	93°	75°	95°	50°	62°30'	117°30'	107°30'	75°	45°	60°	93°	72°30'	60°	85°							
	L					140	60°	90°	90°	107°30'	93°	75°	95°	50°	62°30'	117°30'	107°30'	75°	45°	60°	93°	72°30'	60°	85°							
	M					150	60°	90°	90°	107°30'	93°	75°	95°	50°	62°30'	117°30'	107°30'	75°	45°	60°	93°	72°30'	60°	85°							
	N					160	60°	90°	90°	107°30'	93°	75°	95°	50°	62°30'	117°30'	107°30'	75°	45°	60°	93°	72°30'	60°	85°							
	P					170	60°	90°	90°	107°30'	93°	75°	95°	50°	62°30'	117°30'	107°30'	75°	45°	60°	93°	72°30'	60°	85°							
	Q					180	60°	90°	90°	107°30'	93°	75°	95°	50°	62°30'	117°30'	107°30'	75°	45°	60°	93°	72°30'	60°	85°							
	R					200	60°	90°	90°	107°30'	93°	75°	95°	50°	62°30'	117°30'	107°30'	75°	45°	60°	93°	72°30'	60°	85°							
S	250	60°	90°	90°	107°30'	93°	75°	95°	50°	62°30'	117°30'	107°30'	75°	45°	60°	93°	72°30'	60°	85°												
T	300	60°	90°	90°	107°30'	93°	75°	95°	50°	62°30'	117°30'	107°30'	75°	45°	60°	93°	72°30'	60°	85°												
U	350	60°	90°	90°	107°30'	93°	75°	95°	50°	62°30'	117°30'	107°30'	75°	45°	60°	93°	72°30'	60°	85°												
V	400	60°	90°	90°	107°30'	93°	75°	95°	50°	62°30'	117°30'	107°30'	75°	45°	60°	93°	72°30'	60°	85°												
W	450	60°	90°	90°	107°30'	93°	75°	95°	50°	62°30'	117°30'	107°30'	75°	45°	60°	93°	72°30'	60°	85°												
X	Spec.	60°	90°	90°	107°30'	93°	75°	95°	50°	62°30'	117°30'	107°30'	75°	45°	60°	93°	72°30'	60°	85°												
Y	500	60°	90°	90°	107°30'	93°	75°	95°	50°	62°30'	117°30'	107°30'	75°	45°	60°	93°	72°30'	60°	85°												

7			8	
Задний угол пластины			Направление резания	
	N	$\alpha_n=0^\circ$	R	
	C	$\alpha_n=7^\circ$	L	
	P	$\alpha_n=11^\circ$		

10	
Обозначение изготовителя	
X	Специальное исполнение державки
.	
87	Значение угла в плане k для резца типа "Z"
90	
93	
.	
.	

9									
Размер пластины									
	S	C	E	D	V	K	W	T	R
d [mm]									
3,97					07		02	06	
5,56								09	
6,00			05						06
6,35		06	06	07	11			11	
7,94		08	08		13				
8,00									08
9,525	09	09		11	16	19	06	16	
10,00									10
12,00									12
12,70	12	12		15			08	22	12
15,875	15	16						27	15
16,00									16
19,05	19	19							19
20,00									20
25,00									25
25,40	25	25							25

Тип С - Прижим прихватом



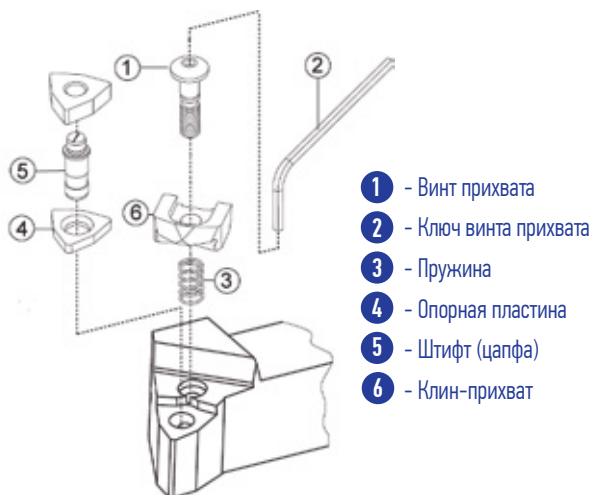
Тип D - Прижим прихватом повышенной жесткости



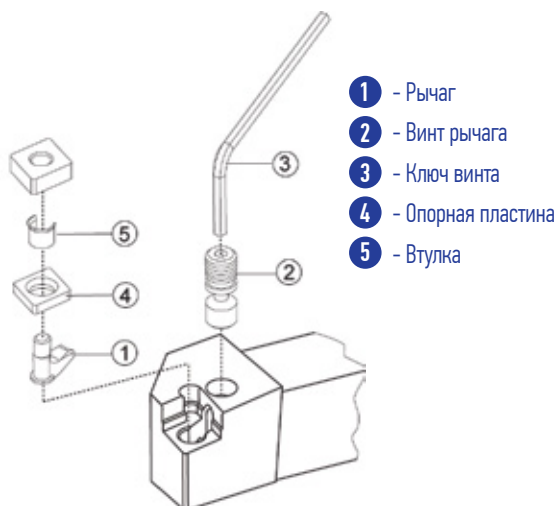
Тип М - Прижим прихватом на штифте



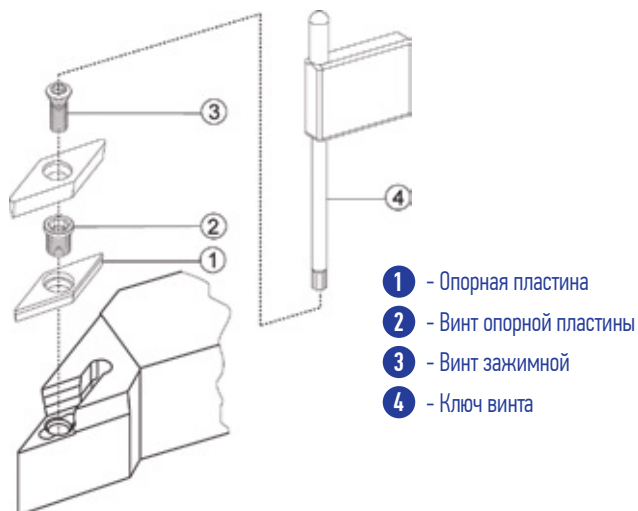
Тип М - Прижим клин-прихватом



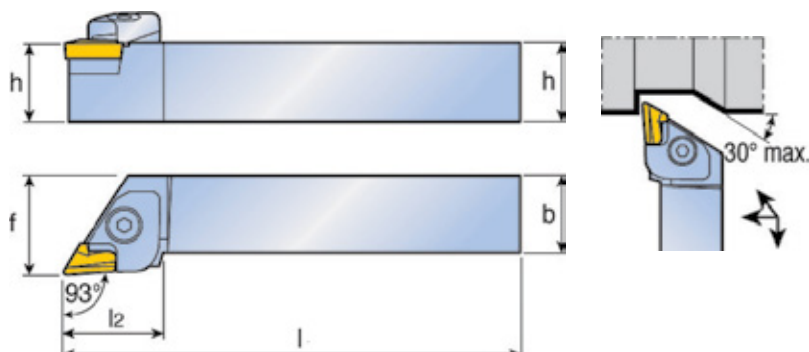
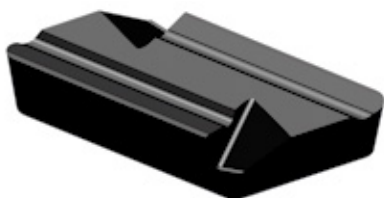
Тип Р - Прижим рычагом



Тип S - Прижим винтом

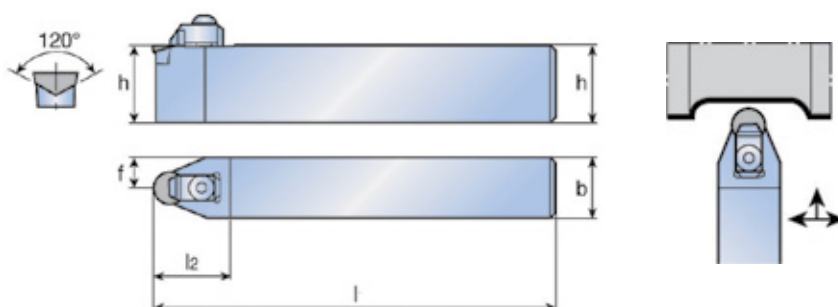


CKJNR/L



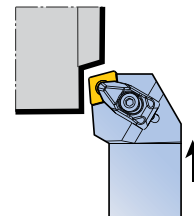
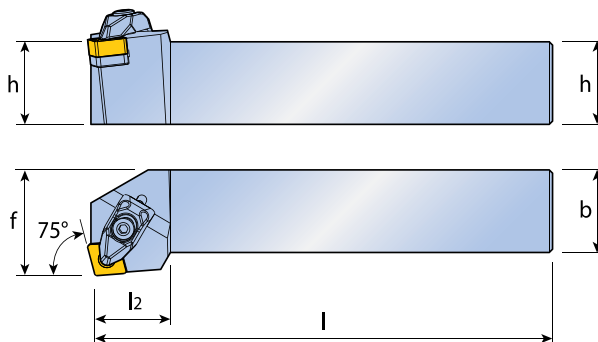
Державка	Размеры				Комплектация								Режущая пластина
	h	b	f	l	Прижим	Пластина опорная	Винт опорной пластины	Винт прижима	Пружина	Ключ прихвата	Ключ винта подкладной		
CKJNR/L	2020 K16	20	20	25	125	CL 16KR/L	KNN 1904 12 R/L	M3	DLS 5	DSP 5	H5.0	H2.5	KNUX 1604** R/L 1604 ** R/L
	2525 M16	25	25	32	150	CL 16KR/L	KNN 1904 12 R/L	M3	DLS 5	DSP 5	H5.0	H2.5	
	3225 P16	32	25	32	170	CL 16KR/L	KNN 1904 12 R/L	M3	DLS 5	DSP 5	H5.0	H2.5	
	3232 P16	32	32	40	170	CL 16KR/L	KNN 1904 12 R/L	M3	DLS 5	DSP 5	H5.0	H2.5	
	4040 R16	40	40	50	200	CL 16KR/L	KNN 1904 12 R/L	M3	DLS 5	DSP 5	H5.0	H2.5	
	2525 M19	25	25	32	150	CL 19KR/L	741-1904-1/2	M3	DLS 5	DSP 5	H5.0	H2.5	KNUX 1906 R/L
	3225 P19	32	25	32	170	CL 19KR/L	741-1904-1/2	M3	DLS 5	DSP 5	H5.0	H2.5	
	3232 R19	32	32	40	170	CL 19KR/L	741-1904-1/2	M3	DLS 5	DSP 5	H5.0	H2.5	
	4040 R19	40	40	50	200	CL 19KR/L	741-1904-1/2	M3	DLS 5	DSP 5	H5.0	H2.5	

CRDCN



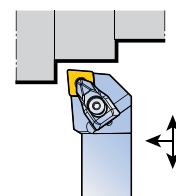
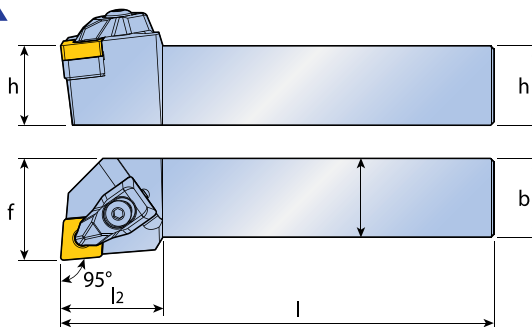
Державка	Размеры				Комплектация								Режущая пластина
	h	b	f	l	Прижим	Пластина опорная	Винт опорной пластины	Винт прижима	Пружина	Ключ прихвата	Ключ винта подкладной		
CRDCN	3225 P06-A	32	25	12.5	170	CL 06	CX 06	M2.5	M3*10	-	H2.5	-	RCGX 0606
	3225 P09-A	32	25	12.5	170	CL 09	CX 09	M3.5	DLS 4	-	H4.0	-	RCGX 0907
	3225 P12-A	32	25	12.5	170	CL 12	CX 12	M5	DLS 5	-	H5.0	-	RCGX 1207

DCKNR/L



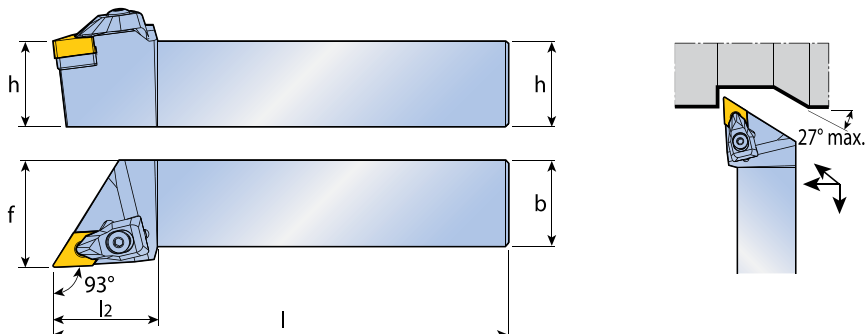
Державка	Размеры				Комплектация							Режущая пластина
	h	b	f	l	Винт опорной пластины	Пластина опорная	Прихват	Винт прихвата	Пружина	Ключ винта прихвата	Ключ винта опорной пластины	
DCKNR/L 2020 K12	20	20	25	125	M3	731-1203	DLM 4	DLS 4	DSP 4	H3.0	H2.0	CNM.1204..
2525 M12	25	25	32	150	M3	731-1203	DLM 4	DLS 4	DSP 4	H3.0	H2.0	CNM.1204..
3225 P12	32	25	32	170	M3	731-1203	DLM 4	DLS 4	DSP 4	H3.0	H2.0	CNM.1204..
3232 P16	32	32	40	170	M5	731-1604	DLM 4	DLS 4	DSP 4	H3.0	H3.0	CNM.1606..
3232 P19	32	32	40	170	M5	731-1904	DLM 6	DLS 5	DSP 5	H4.0	H3.0	CNM.1906..
4040 S19	40	40	50	250	M5	731-1904	DLM 6	DLS 5	DSP 5	H4.0	H3.0	CNM.1906..

DCLNR/L



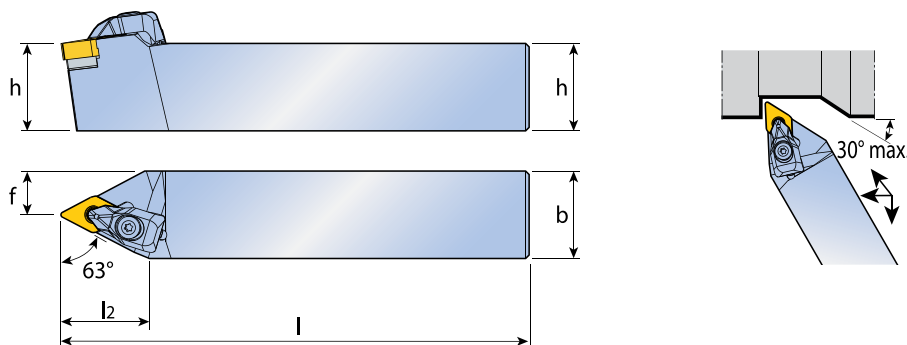
Державка	Размеры				Комплектация							Режущая пластина
	h	b	f	l	Винт опорной пластины	Пластина опорная	Прихват	Винт прихвата	Пружина	Ключ винта прихвата	Ключ винта опорной пластины	
DCLNR/L 1616 H09	16	16	20	100	M3	731-0903	DLM 3	DLS 3	DSP 3	H2.5	H2.0	CNM.0903..
2020 K09	20	20	25	125	M3	731-0903	DLM 3	DLS 3	DSP 3	H2.5	H2.0	CNM.0903..
2525 M09	25	25	32	150	M3	731-0903	DLM 3	DLS 3	DSP 3	H2.5	H2.0	CNM.0903..
2020 K12	20	20	25	125	M3	731-1203	DLM 4	DLS 4	DSP 4	H3.0	H2.0	CNM.1204..
2525 M12	25	25	32	150	M3	731-1203	DLM 4	DLS 4	DSP 4	H3.0	H2.0	CNM.1204..
3225 P12	32	25	32	170	M3	731-1203	DLM 4	DLS 4	DSP 4	H3.0	H2.0	CNM.1204..
2525 M16	25	25	32	150	M5	731-1604	DLM 4	DLS 4	DSP 4	H4.0	H3.0	CNM.1606..
3225 P16	32	25	32	170	M5	731-1604	DLM 4	DLS 4	DSP 4	H4.0	H3.0	CNM.1606..
3232 P16	32	32	40	170	M5	731-1604	DLM 4	DLS 4	DSP 4	H4.0	H3.0	CNM.1606..
3232 P19	32	32	40	170	M5	731-1904	DLM 6	DLS 5	DSP 5	H4.0	H3.0	CNM.1906..
4040 R19	40	40	50	200	M5	731-1904	DLM 6	DLS 5	DSP 5	H4.0	H3.0	CNM.1906..

DDJNR/L



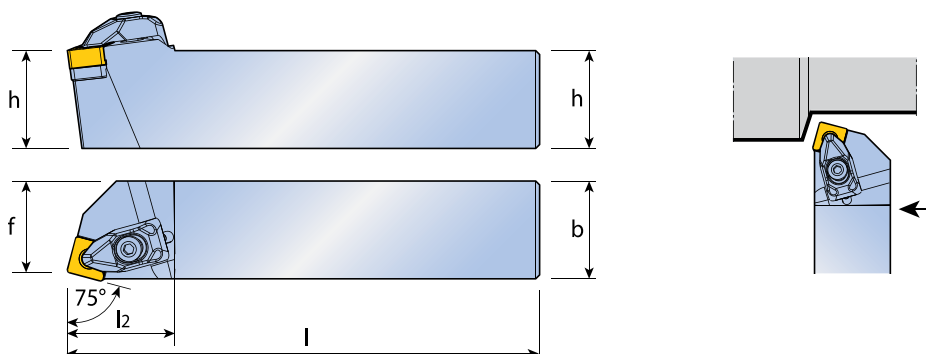
Державка	Размеры				Комплектация								Режущая пластина
	h	b	f	l	Винт опорной пластины	Пластина опорная	Прихват	Винт прихвата	Пружина	Ключ винта прихвата	Ключ винта опорной пластины		
DDJNR/L	2020 K11	20	20	25	125	M3	781-1103	DLM 3	DLS 3	DSP 3	H2.5	H2.5	DNM. 1104..
	2020 K15	20	20	25	125	SO 40100	781-1503	DLM 4	DLS 4	DSP 4	H3.0	H2.5	DNM. 1506..
	2525 M11	25	25	32	150	M3	781-1103	DLM 3	DLS 3	DSP 3	H2.5	H2.5	DNM. 1104..
	2525 M15	25	25	32	150	SO 40100	781-1503	DLM 4	DLS 4	DSP 4	H3.0	H2.5	DNM. 1506..
	3225 P15	32	25	32	170	SO 40100	781-1503	DLM 4	DLS 4	DSP 4	H3.0	H2.5	DNM. 1506..
	3232 P15	32	32	40	170	SO 40100	781-1503	DLM 4	DLS 4	DSP 4	H3.0	H2.5	DNM. 1506..

DDNRL



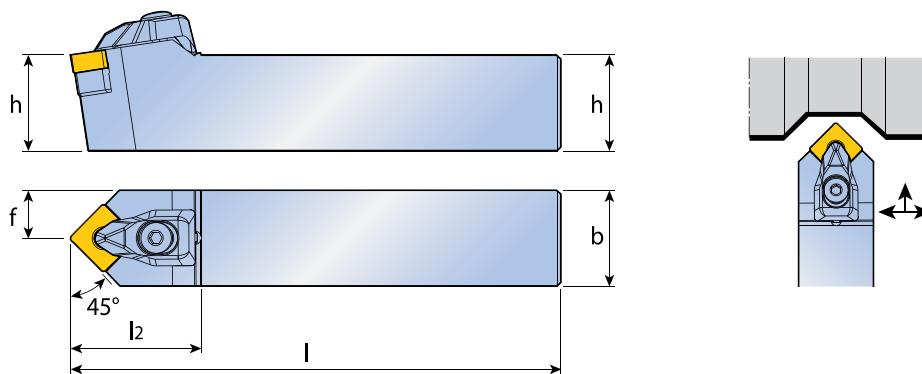
Державка	Размеры				Комплектация								Режущая пластина
	h	b	f	l	Винт опорной пластины	Пластина опорная	Прихват	Винт прихвата	Пружина	Ключ винта прихвата	Ключ винта опорной пластины		
DDNRL	2020 K11	20	20	10	125	M3	781-1103	DLM 3	DLS 3	DSP 3	H2.5	H3.0	DNM.1104..
	2525 M11	25	25	13	150	M3	781-1103	DLM 3	DLS 3	DSP 3	H2.5	H3.0	DNM.1104..
	2525 M15	25	25	13	150	SO 40100	781-1503	DLM 4	DLS 4	DSP 4	H3.0	H3.0	DNM.1506..

DSBNR/L



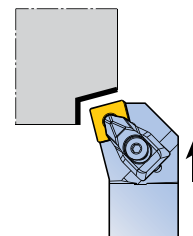
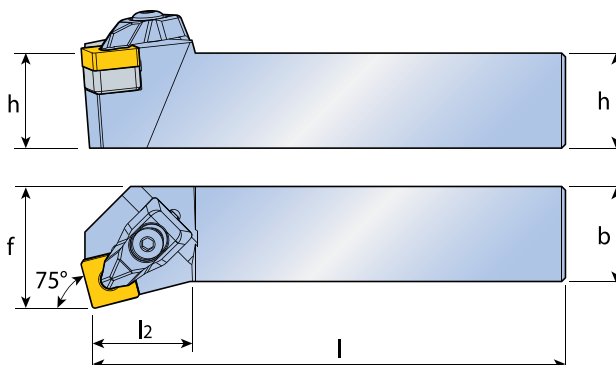
Державка	Размеры				Комплектация								Режущая пластина
	h	b	f	l	Винт опорной пластины	Пластина опорная	Прихват	Винт прихвата	Пружина	Ключ винта прихвата	Ключ винта опорной пластины		
DSBNR/L 2020 K12	20	20	17	125	M3	721-1203	DLM 4	DLS 4	DSP 4	H3.0	H2.0	SNM.1204..	
2525 M12	25	25	22	150	M3	721-1203	DLM 4	DLS 4	DSP 4	H3.0	H2.0	SNM.1204..	
3225 P15	32	25	22	170	M5	721-1504	DLM 4	DLS 4	DSP 4	H3.0	H3.0	SNM.1506..	
3232 P19	32	32	27	170	M5	721-1904	DLM 6	DLS 5	DSP 5	H4.0	H3.0	SNM.1906..	
4040 R19	40	40	35	200	M5	721-1904	DLM 6	DLS 5	DSP 5	H4.0	H3.0	SNM.1906..	
4040 S19	40	40	35	250	M5	721-1904	DLM 6	DLS 5	DSP 5	H4.0	H3.0	SNM.1906..	

DSDNN



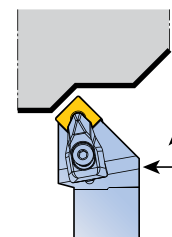
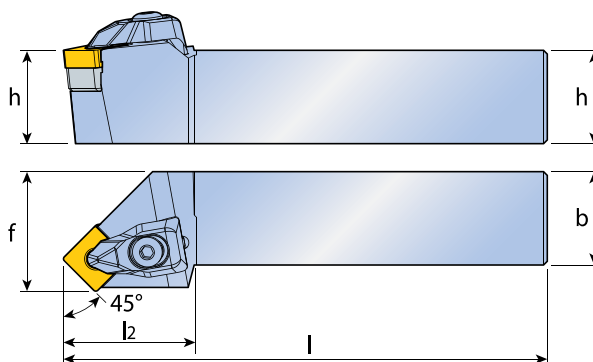
Державка	Размеры				Комплектация								Режущая пластина
	h	b	f	l	Винт опорной пластины	Пластина опорная	Прихват	Винт прихвата	Пружина	Ключ винта прихвата	Ключ винта опорной пластины		
DSDNN 2020 K12	20	20	10	125	M3	721-1203	DLM 4	DLS 4	DSP 4	H3.0	H2.0	SNM.1204..	
2525 M12	25	25	12,5	150	M3	721-1203	DLM 4	DLS 4	DSP 4	H3.0	H2.0	SNM.1204..	
3232 P15	32	32	16	170	M5	721-1504	DLM 4	DLS 4	DSP 4	H3.0	H3.0	SNM.1506..	
3232 P19	32	32	16	170	M5	721-1904	DLM 6	DLS 5	DSP 5	H4.0	H3.0	SNM.1906..	
4040 S19	40	40	20	250	M5	721-1904	DLM 6	DLS 5	DSP 5	H4.0	H3.0	SNM.1906..	

DSKNR/L



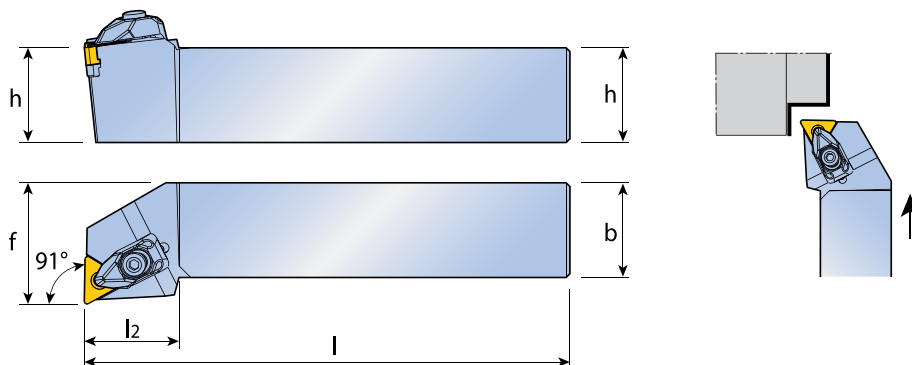
Державка	Размеры				Комплектация							Режущая пластина
	h	b	f	l	Винт опорной пластины	Пластина опорная	Прихват	Винт прихвата	Пружина	Ключ винта прихвата	Ключ винта опорной пластины	
DSKNR/L 2020 K12	20	20	25	125	M3	721-1203	DLM 4	DLS 4	DSP 4	H3.0	H2.0	SNM.1204..
2525 M12	25	25	32	150	M3	721-1203	DLM 4	DLS 4	DSP 4	H3.0	H2.0	SNM.1204..
3225 P15	32	25	32	170	M3	721-1504	DLM 4	DLS 4	DSP 4	H3.0	H2.0	SNM.1506..
3232 P19	32	32	40	170	M5	721-1904	DLM 6	DLS 5	DSP 5	H4.0	H3.0	SNM.1906..
4040 S19	40	40	50	250	M5	721-1904	DLM 6	DLS 5	DSP 5	H4.0	H3.0	SNM.1906..

DSSNR/L



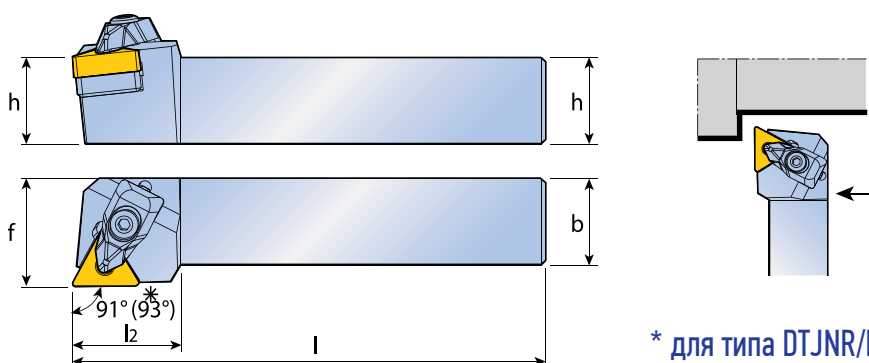
Державка	Размеры				Комплектация							Режущая пластина
	h	b	f	l	Винт опорной пластины	Пластина опорная	Прихват	Винт прихвата	Пружина	Ключ винта прихвата	Ключ винта опорной пластины	
DSSNR/L 2020 K12	20	20	25	125	M3	721-1203	DLM 4	DLS 4	DSP 4	H3.0	H2.0	SNM.1204..
2525 M12	25	25	32	150	M3	721-1203	DLM 4	DLS 4	DSP 4	H3.0	H2.0	SNM.1204..
3225 P15	32	32	40	170	M5	721-1504	DLM 4	DLS 4	DSP 4	H3.0	H3.0	SNM.1506..
3232 P19	32	32	40	170	M5	721-1904	DLM 6	DLS 5	DSP 5	H4.0	H3.0	SNM.1906..
4040 R19	40	40	50	200	M5	721-1904	DLM 6	DLS 5	DSP 5	H4.0	H3.0	SNM.1906..
4040 S19	40	40	50	250	M5	721-1904	DLM 6	DLS 5	DSP 5	H4.0	H3.0	SNM.1906..

DTFNR/L



Державка	Размеры					Комплектация							Режущая пластина
	h	b	f	l	Винт опорной пластины	Пластина опорная	Прихват	Винт прихвата	Пружина	Ключ винта прихвата	Ключ винта опорной пластины		
DTFNR/L 2020 K16	20	20	25	125	M4	701-1604	DLM 3	DLS 3	DSP 3	H2.5	H2.5	TNM.1604..	
2525 M16	25	25	32	150	M4	701-1604	DLM 3	DLS 3	DSP 3	H2.5	H2.5	TNM.1604..	
2525 M22	25	25	32	150	M5	701-2204	DLM 4	DLS 4	DSP 4	H3.0	H3.0	TNM.2204..	
3225 P22	32	25	32	170	M5	701-2204	DLM 4	DLS 4	DSP 4	H3.0	H3.0	TNM.2204..	

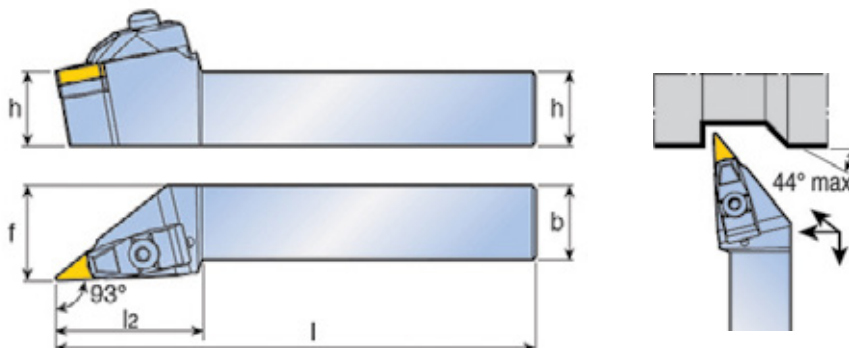
DTGNR/L



* для типа DTJNR/L

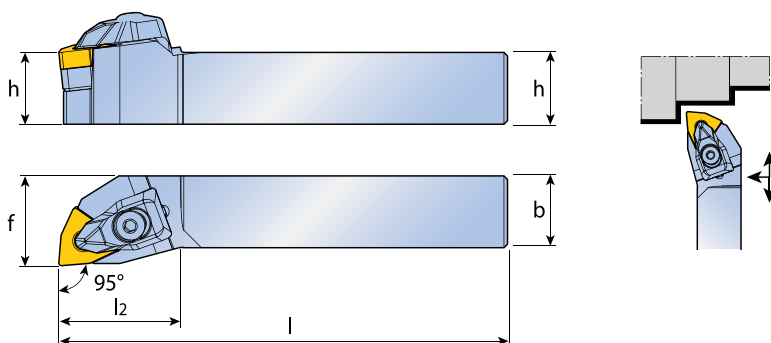
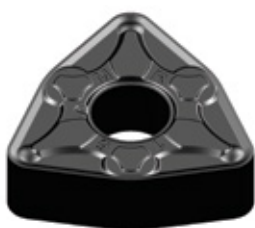
Державка	Размеры					Комплектация							Режущая пластина
	h	b	f	l	Винт опорной пластины	Пластина опорная	Прихват	Винт прихвата	Пружина	Ключ винта прихвата	Ключ винта опорной пластины		
DTGNR/L 2020 K16	20	20	25	125	M4	701-1604	DLM 3	DLS 3	DSP 3	H2.5	H2.5	TNM.1604..	
2525 M16	25	25	32	150	M4	701-1604	DLM 3	DLS 3	DSP 3	H2.5	H2.5	TNM.1604..	
2525 M22	25	25	32	150	M4	701-2204	DLM 4	DLS 4	DSP 4	H3.0	H3.0	TNM.2204..	
3225 P22	32	25	32	170	M4	701-2204	DLM 4	DLS 4	DSP 4	H3.0	H3.0	TNM.2204..	

DVJNR/L



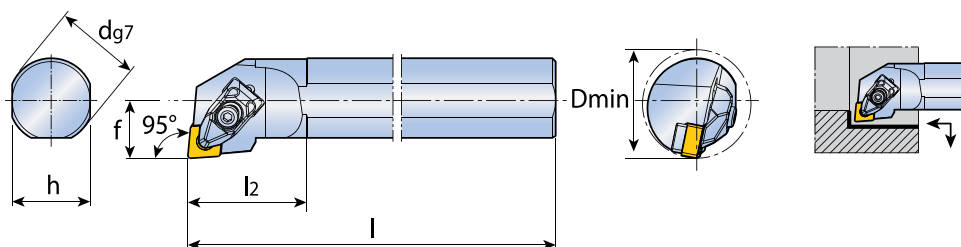
Державка	Размеры				Комплектация								Режущая пластина
	h	b	f	l	Винт опорной пластины	Пластина опорная	Прихват	Винт прихвата	Пружина	Ключ винта прихвата	Ключ винта опорной пластины		
DVJNR/L 2525 M16	25	25	32	150	M3	DVN 160308	DLM 5	DLS 5	DSP 5	H4.0	H3.0	VNM. 1604..	
3225 P16	32	25	32	170	M3	DVN 160308	DLM 5	DLS 5	DSP 5	H4.0	H3.0	VNM. 1604..	
3232 P16	32	32	40	170	M3	DVN 160308	DLM 5	DLS 5	DSP 5	H4.0	H3.0	VNM. 1604..	

DWLNR/L



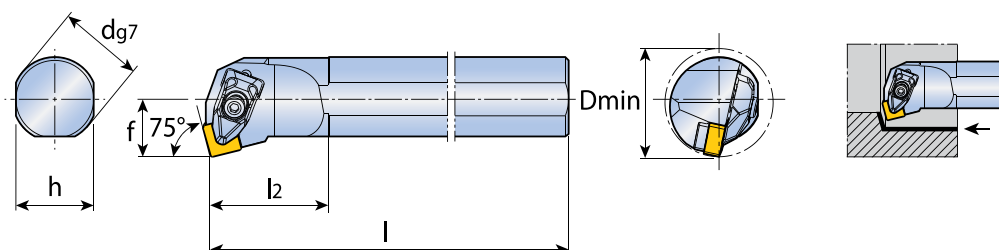
Державка	Размеры				Комплектация								Режущая пластина
	h	b	f	l	Винт опорной пластины	Пластина опорная	Прихват	Винт прихвата	Пружина	Ключ винта прихвата	Ключ винта опорной пластины		
DWLNR/L 2020 K06	20	20	25	125	M3	711-0603	DLM 3	DLS 3	DSP 3	H2.5	H2.5	WNM. 0604..	
2020 K08	20	20	25	125	M5	711-0804	DLM 4	DLS 4	DSP 4	H3.0	H3.0	WNM. 0804..	
2525 M06	25	25	32	150	M3	711-0603	DLM 3	DLS 3	DSP 3	H2.5	H2.5	WNM. 0604..	
2525 M08	25	25	32	150	M5	711-0804	DLM 4	DLS 4	DSP 4	H3.0	H3.0	WNM. 0804..	
2525 M10	25	25	32	150	M5	711-1004	DLM 4	DLS 3	DSP 3	H2.5	H2.5	WNM. 0604..	
3225 P08	32	25	32	170	M5	711-0804	DLM 4	DLS 4	DSP 4	H3.0	H3.0	WNM. 0804..	
3232 P08	32	32	40	170	M5	711-0804	DLM 4	DLS 4	DSP 4	H3.0	H3.0	WNM. 0804..	

S-DCLNR/L



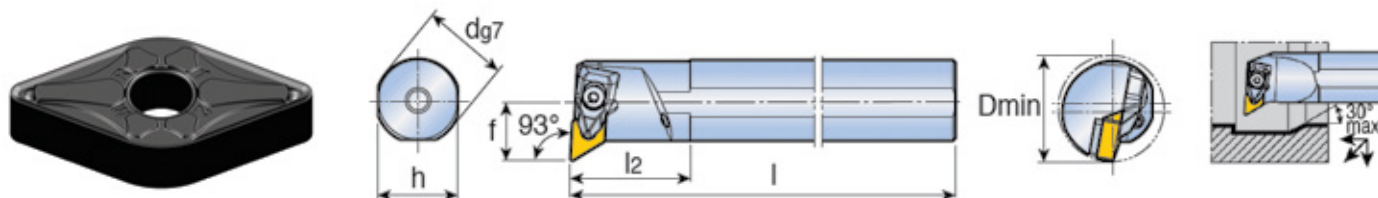
Державка	Размеры					Комплектация							Режущая пластина
	d	h	l	f	Dmin	Винт опорной пластины	Пластина опорная	Прихват	Винт прихвата	Пружина	Ключ винта прихвата	Ключ винта опорной пластины	
S25T DCLNR/L 09	25	23	300	17	32	M3	731-0903	DLM 3	DLS 3	DSP 3	H2.5	H2.0	CNM. 0903..
S25T DCLNR/L 12	25	23	300	17	32	M3	731-1203	DLM 4	DLS 4	DSP 4	H3.0	H2.0	CNM. 1204..
S32U DCLNR/L 12	32	30	350	22	40	M3	731-1203	DLM 4	DLS 4	DSP 4	H3.0	H2.0	CNM. 1204..
S40T DCLNR/L 12	40	37	300	27	50	M3	731-1203	DLM 4	DLS 4	DSP 4	H3.0	H2.0	CNM. 1204..
S40V DCLNR/L 12	40	37	400	27	50	M3	731-1203	DLM 4	DLS 4	DSP 4	H3.0	H2.0	CNM. 1204..
S40V DCLNR/L 16	40	38	400	27	50	M5	731-1604	DLM 4	DLS 4	DSP 4	H3.0	H2.5	CNM. 1606..
S50U DCLNR/L 16	50	47	350	35	62	M5	731-1604	DLM 4	DLS 4	DSP 4	H3.0	H2.5	CNM. 1606..
S50V DCLNR/L 19	50	47	400	35	62	M5	731-1904	DLM 6	DLS 5	DSP 5	H4.0	H3.0	CNM. 1906..

S-DSKNR/L



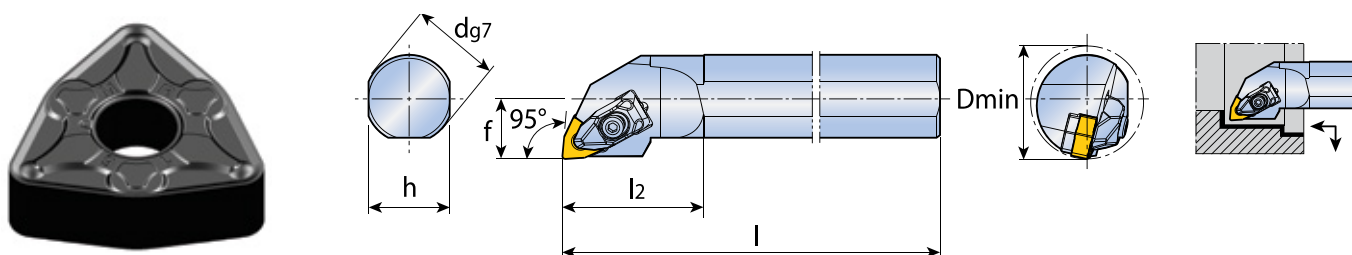
Державка	Размеры					Комплектация							Режущая пластина
	d	h	l	f	Dmin	Винт опорной пластины	Пластина опорная	Прихват	Винт прихвата	Пружина	Ключ винта прихвата	Ключ винта опорной пластины	
S25T DSKNR/L 12	25	23	300	17	32	M3	721-1203	DLM 4	DLS 4	DSP 4	H3.0	H2.0	SNM. 1204..
S32U DSKNR/L 12	32	30	350	22	40	M3	721-1203	DLM 4	DLS 4	DSP 4	H3.0	H2.0	SNM. 1204..
S40V DSKNR/L 16	40	37	400	27	50	M5	721-1504	DLM 4	DLS 4	DSP 4	H3.0	H3.0	SNM. 1606..
S50V DSKNR/L 19	50	47	400	35	62	M5	721-1904	DLM 6	DLS 5	DSP 5	H4.0	H3.0	SNM. 1906..

S-DDUNR/L



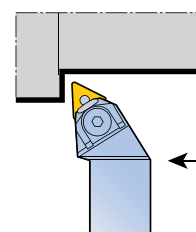
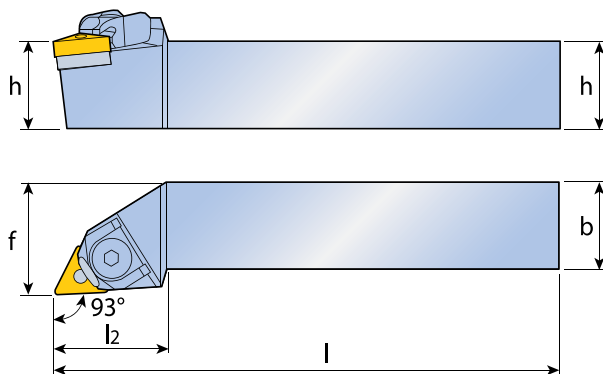
Державка	Размеры					Комплектация							Режущая пластина
	d	h	l	f	Dmin	Винт опорной пластины	Пластина опорная	Прихват	Винт прихвата	Пружина	Ключ винта прихвата	Ключ винта опорной пластины	
S32T DDUNR/L 15	32	30	300	22	40	SO 40100	781-1503 781-1504	DLM 4	DLS 4	DSP 4	H3.0	H2.5	DNM. 1504../1506
S40U DDUNR/L 15	40	38	350	27	50	SO 40100	781-1503 781-1504	DLM 4	DLS 4	DSP 4	H3.0	H2.5	DNM. 1504../1506
S50U DDUNR/L 15	50	47	350	35	62	SO 40100	781-1503 781-1504	DLM 4	DLS 4	DSP 4	H3.0	H2.5	DNM. 1504../1506
S32T DDUNR/L 15	32	30	300	22	40	SO 40100	781-1503 781-1504	DLM 4	DLS 4	DSP 4	H3.0	H2.5	DNM. 1504../1506
S40U DDUNR/L 15	40	38	350	27	50	SO 40100	781-1503 781-1504	DLM 4	DLS 4	DSP 4	H3.0	H2.5	DNM. 1504../1506
S50U DDUNR/L 15	50	47	350	35	62	SO 40100	781-1503 781-1504	DLM 4	DLS 4	DSP 4	H3.0	H2.5	DNM. 1504../1506

S-DWLNR/L



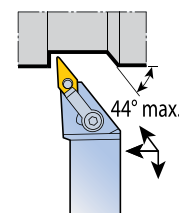
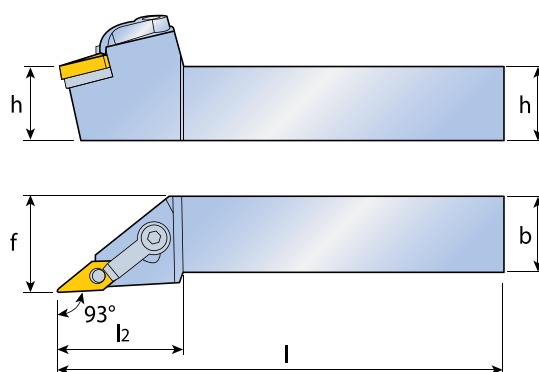
Державка	Размеры					Комплектация							Режущая пластина
	d	h	l	f	Dmin	Винт опорной пластины	Пластина опорная	Прихват	Винт прихвата	Пружина	Ключ винта прихвата	Ключ винта опорной пластины	
S25T DWLNR/L 08	25	23	300	17	32	M5	711-0804	DLM 4	DLS 4	DSP 4	H3.0	H3.0	WNM. 0804..
S32U DWLNR/L 08	32	30	350	22	40	M5	711-0804	DLM 4	DLS 4	DSP 4	H3.0	H3.0	WNM. 0804..
S40V DWLNR/L 08	40	37	400	27	50	M5	711-0804	DLM 4	DLS 4	DSP 4	H3.0	H3.0	WNM. 0804..

MTJNR/L



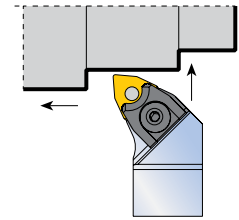
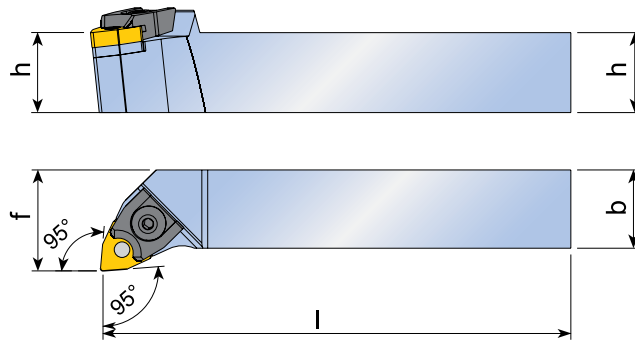
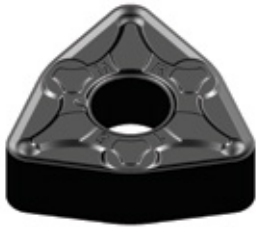
Державка	Размеры				Комплектация							Режущая пластина
	h	b	f	l	Прихват	Пластина опорная	Штифт	Винт прихвата	Пружина	Ключ прихвата		
MTJNR/L 2020 K16	20	20	25	125	WT 16	701-1603	MC 3	DLS 4	DSP 4	H3.0	TNM. 1604..	
2525 M16	25	25	32	150	WT 16	701-1603	MC 3	DLS 4	DSP 4	H3.0	TNM. 1604..	
2525 M22	25	25	32	150	WC 43	701-2204	MC 5	DLS 5	DSP 5	H4.0	TNM. 2204..	
3225 P22	32	25	32	170	WC 43	701-2204	MC 5	DLS 5	DSP 5	H4.0	TNM. 2204..	
3232 P22	32	32	40	170	WC 43	701-2204	MC 5	DLS 5	DSP 5	H4.0	TNM. 2204..	

MVJNR/L



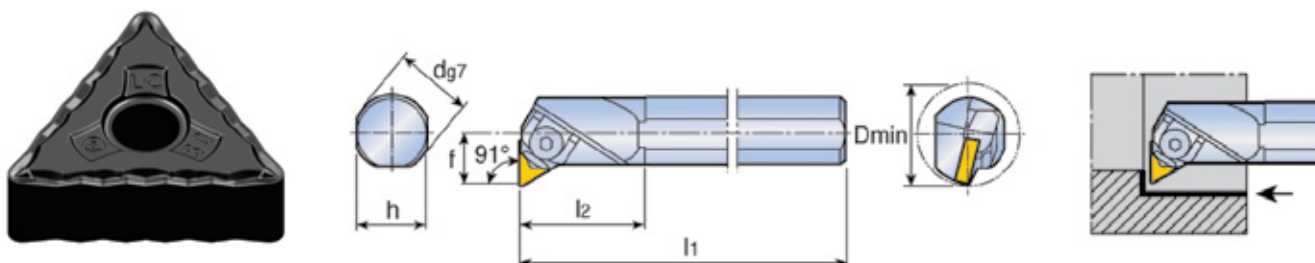
Державка	Размеры				Комплектация							Режущая пластина
	h	b	f	l	Прихват	Пластина опорная	Штифт	Винт прихвата W	Пружина	Ключ прихвата		
MVJNR/L 2020 K16	20	20	25	125	IR 186	MVN 160304	MC 3	DLS 5	DSP 5	H4.0	VNM. 1604..	
2525 M16	25	25	32	150	IR 186	MVN 160304	MC 3	DLS 5	DSP 5	H4.0	VNM. 1604..	
3225 P16	32	25	32	170	IR 186	MVN 160304	MC 3	DLS 5	DSP 5	H4.0	VNM. 1604..	
3232 P16	32	32	40	170	IR 186	MVN 160304	MC 3	DLS 5	DSP 5	H4.0	VNM. 1604..	

MWLNR/L



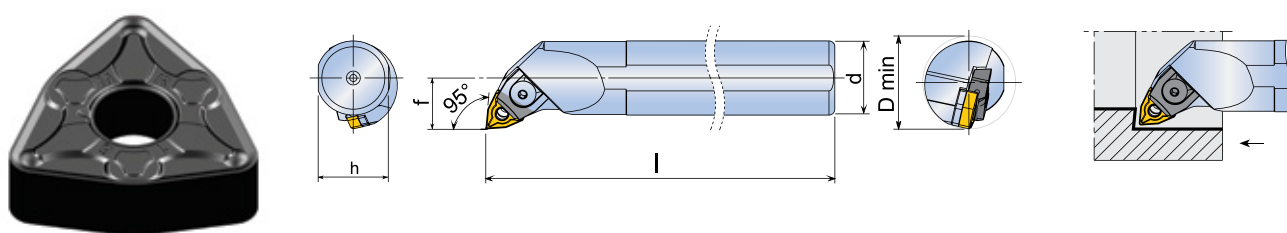
Державка	Размеры				Комплектация						Режущая пластина
	h	b	f	l	Прихват	Пластина опорная	Штифт	Вин прихвата	Пружина	Ключ прихвата	
MWLNR/L 2020 K06	20	20	25	125	MW 06	711-0603	MC 4	DLS 3	DSP 3	H2.5	WNM. 0604..
2020 K08	20	20	25	125	MW051	711-0804	MC 5	DLS 5	DSP 5	H4.0	WNM. 0804..
2525 M06	25	25	32	150	MW 06	711-0603	MC 4	DLS 3	DSP 3	H2.5	WNM. 0604..
2525 M08	25	25	32	150	MW051	711-0804	MC 5	DLS 5	DSP 5	H4.0	WNM. 0804..
3225 P08	32	25	32	170	MW051	711-0804	MC 5	DLS 5	DSP 5	H4.0	WNM. 0804..
3232 P08	32	32	40	170	MW051	711-0804	MC 5	DLS 5	DSP 5	H4.0	WNM. 0804..
3232 R12	32	32	40	170	MW 12	711-1206	MC 6	DLS 5	DSP 5	H4.0	WNM. 1206..
4040 R08	40	40	50	200	MW051	711-0804	MC 5	DLS 5	DSP 5	H4.0	WNM. 0804..
4040 R12	40	40	50	200	MW 12	711-1206	MC 6	DLS 5	DSP 5	H4.0	WNM. 1206..

S-MTFNR/L



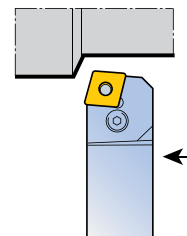
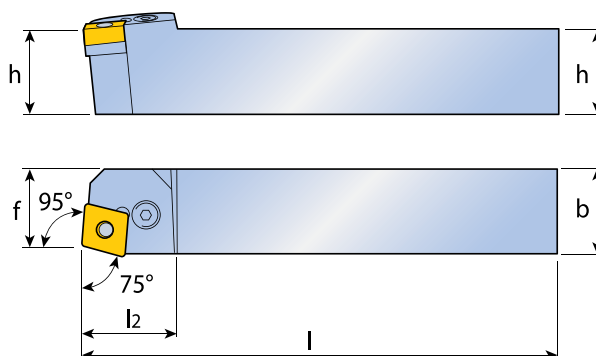
Державка	Размеры					Комплектация						Режущая пластина
	d	h	l	f	Dmin	Прихват	Пластина опорная	Штифт	Вин прихвата	Пружина	Ключ прихвата	
S25T MTFNR/L 16	25	23	300	17	32	WT 16	701-1603	MC 3	DLS 4	DSP4	H3.0	TNM. 1604..
S32U MTFNR/L 16	32	30	350	22	40	WT 16	701-1603	MC 3	DLS 4	DSP4	H3.0	TNM. 1604..
S40V MTFNR/L 16	40	37	400	27	50	WT 16	701-1603	MC 3	DLS 4	DSP4	H3.0	TNM. 1604..

S-MWLNRL/L



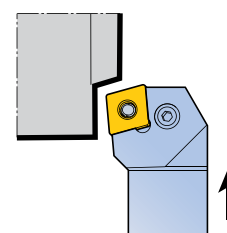
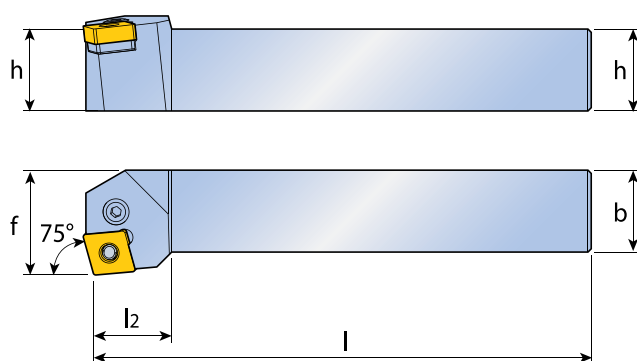
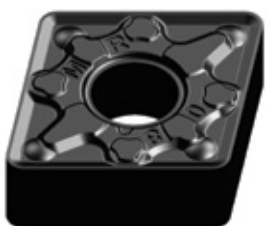
Державка	Размеры					Комплектация						Режущая пластина
	d	h	l	f	Dmin	Прихват	Пластина опорная	Штифт	Вин прихвата	Пружина	Ключ прихвата	
S20S MWLNRL/L 06	20	18	250	13	25	MW 06	711-0603	MC 4	DLS 3	DSP3	H3.0	WNM. 0604..
S25T MWLNRL/L 06	25	23	300	17	32	MW 06	711-0603	MC 4	DLS 3	DSP3	H3.0	WNM. 0604..
S25T MWLNRL/L 08	25	23	300	17	32	MW051	711-0804	MC 5	DLS 5	DSP3	H4.0	WNM. 0804..
S32U MWLNRL/L 06	32	30	350	22	40	MW 06	711-0603	MC 4	DLS 3	DSP3	H3.0	WNM. 0604..
S32U MWLNRL/L 08	32	30	350	22	40	MW051	711-0804	MC 5	DLS 5	DSP5	H4.0	WNM. 0804..
S40V MWLNRL/L 08	40	37	400	27	50	MW051	711-0804	MC 5	DLS 5	DSP5	H4.0	WNM. 0804..
S50W MWLNRL/L 08	50	48,5	450	35	63	MW051	711-0804	MC 5	DLS 5	DSP5	H4.0	WNM. 0804..

PCBNR/L



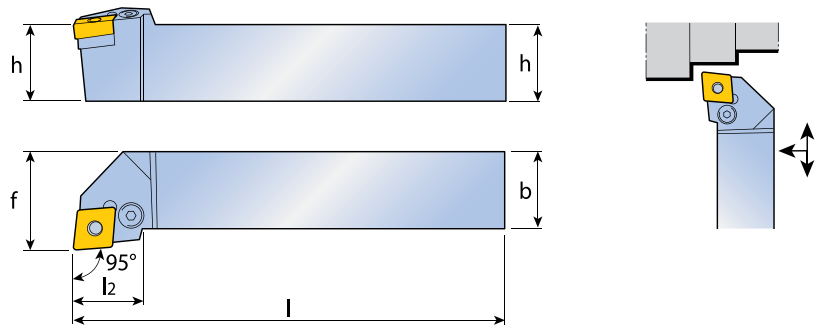
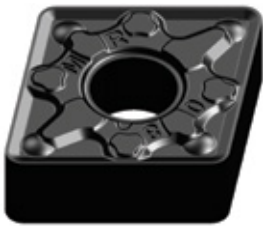
Державка	Размеры				Комплектация					Режущая пластина
	h	b	f	l	Винт рычага	Пластина опорная	Рычаг	Втулка	Ключ	
PCBNR/L 2020 K12	20	20	17	125	US 42	CNU 120312	PU 02	NT 05	H4.0	CNM.1204..
2525 M12	25	25	22	150	US 35	CNU 120312	PU 02	NT 05	H4.0	CNM.1204..
3225 P12	32	25	22	170	US 35	CNU 120312	PU 02	NT 05	H4.0	CNM.1204..
3232 P16	32	32	27	170	US 36	CNU 150312	PU 04	NT 07	H4.0	CNM.1606..
3232 P19	32	32	27	170	US 38	CNU 190416	PU 05	NT 06	H5.0	CNM.1906..
4040 R19	40	40	35	200	US 38	CNU 190416	PU 05	NT 06	H5.0	CNM.1906..
4040 S25	40	40	35	250	US 39	CNU 250620	PU 06	NT 08	H5.0	CNM.2507..
4040 S2509	40	40	35	250	US 39	CNU 250620	PU 06	NT 08	H5.0	CNM.2509..
5050 T25	50	50	43	300	US 39	CNU 250620	PU 06	NT 08	H5.0	CNM.2507..
5050 T2509	50	50	43	300	US 39	CNU 250620	PU 06	NT 08	H5.0	CNM.2509..

PCKNR/L



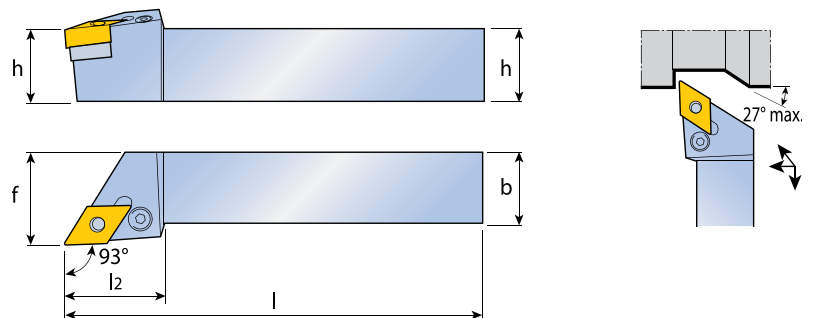
Державка	Размеры				Комплектация					Режущая пластина
	h	b	f	l	Винт рычага	Пластина опорная	Рычаг	Втулка	Ключ	
PCKNR/L 2020 K12	20	20	25	125	US 42	CNU 120312	PU 02	NT 05	H4.0	CNM.1204..
2525 M12	25	25	32	150	US 35	CNU 120312	PU 02	NT 05	H4.0	CNM.1204..
3225 P12	32	25	40	170	US 35	CNU 120312	PU 02	NT 05	H4.0	CNM.1204..
3232 P16	32	32	40	170	US 36	CNU 150312	PU 04	NT 07	H4.0	CNM.1606..
3232 P19	32	32	40	170	US 38	CNU190416	PU 05	NT 06	H5.0	CNM.1906..
4040 S19	40	40	50	250	US 38	CNU190416	PU 05	NT 06	H5.0	CNM.1906..

PCLNR/L



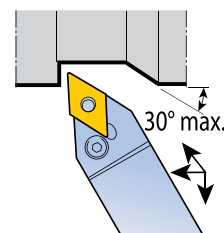
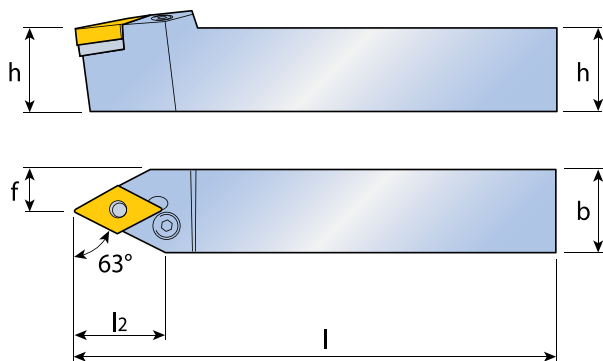
Державка	Размеры				Комплектация					Режущая пластина
	h	b	f	l	Винт рычага	Пластина опорная	Рычаг	Втулка	Ключ	
PCLNR/L 1616 H09	16	16	20	100	US 34	CNU 090312	PU 01	NT 04	H2.0	CNM. 0904..
1616 H12	16	16	20	100	US 42	CNU 120312	PU 02	NT 05	H4.0	CNM. 1204..
2020 K09	20	20	25	125	US 34	CNU 090312	PU 01	NT 04	H2.0	CNM. 0904..
2020 K12	20	20	25	125	US 42	CNU 120312	PU 02	NT 05	H4.0	CNM. 1204..
2525 M12	25	25	32	150	US 35	CNU 120312	PU 02	NT 05	H4.0	CNM. 1204..
2525 M16	25	25	32	150	US 36	CNU 150312	PU 04	NT 07	H4.0	CNM. 1606..
2525 M19	25	25	32	150	US 38	CNU 190416	PU 05	NT 06	H5.0	CNM. 1906..
3225 P12	32	25	32	170	US 35	CNU 120312	PU 02	NT 05	H4.0	CNM. 1204..
3225 P16	32	25	32	170	US 36	CNU 150312	PU 04	NT 07	H4.0	CNM. 1606..
3232 P16	32	32	40	170	US 36	CNU 150312	PU 04	NT 07	H4.0	CNM. 1606..
3232 P19	32	32	40	170	US 38	CNU 190416	PU 05	NT 06	H5.0	CNM. 1906..
4040 R19	40	40	50	200	US 38	CNU 190416	PU 05	NT 06	H5.0	CNM. 1906..
4040 S25	40	404	50	250	US 39	CNU 250620	PU 06	NT 08	H5.0	CNM. 2507..
4040 S2509	40	404	50	250	US 39	CNU 250620	PU 06	NT 08	H5.0	CNM. 2509..
5050 T25	50	50	60	300	US 39	CNU 250620	PU 06	NT 08	H5.0	CNM. 2507..
5050 T2509	50	50	60	300	US 39	CNU 250620	PU 06	NT 08	H5.0	CNM. 2509..

PDJNR/L



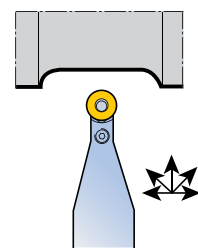
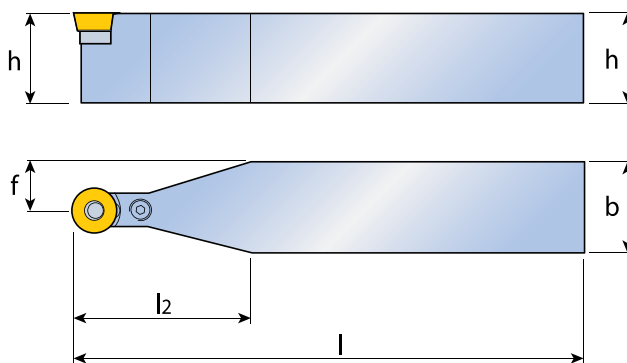
Державка	Размеры				Комплектация					Режущая пластина
	h	b	f	l	Винт рычага	Пластина опорная	Рычаг	Втулка	Ключ	
PDJNR/L 1616 H11	16	16	20	100	PS 0616	PDN 110308	PU 3512	NT 5153	H2.5	DNM. 1104..
2020 K11	20	20	25	125	PS 0616	PDN 110308	PU 3512	NT 5153	H2.5	DNM. 1104..
2525 M11	25	25	32	150	PS 0616	PDN 110308	PU 3512	NT 5153	H2.5	DNM. 1104..
3225 P11	32	25	32	170	PS 0616	PDN 110308	PU 3512	NT 5153	H2.5	DNM. 1104..
2020 K15	20	20	25	125	US 40	DNU 150308	PU 03	NT 05	H4.0	DNM. 1506..
2525 M15	25	25	32	150	US 36	DNU 150308	PU 03	NT 05	H4.0	DNM. 1506..
3225 P15	32	25	32	170	US 36	DNU 150308	PU 03	NT 05	H4.0	DNM. 1506..
3232 P15	32	32	40	170	US 36	DNU 150308	PU 03	NT 05	H4.0	DNM. 1506..
4040 P15	40	40	50	170	US 36	DNU 150308	PU 03	NT 05	H4.0	DNM. 1506..

PDNNR/L



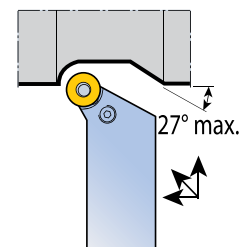
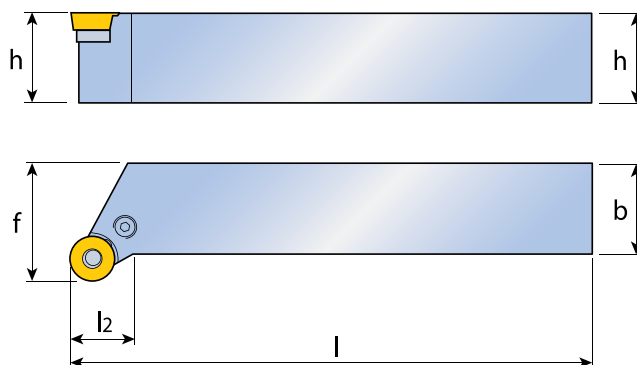
Державка	Размеры				Комплектация					Режущая пластина
	h	b	f	l	Винт рычага	Пластина опорная	Рычаг	Втулка	Ключ	
PDNNRL 2020 K11	20	20	10	125	PS 0616	PDN 110308	PU 3512	NT 5153	H2.5	DNM. 1104..
2525 M11	25	25	12,5	150	PS 0616	PDN 110308	PU 3512	NT 5153	H2.5	DNM. 1104..
2525 M15	25	25	12,5	150	US 36	DNU 150308	PU 03	NT 05	H4.0	DNM. 1506..
3225 P15	32	25	12,5	170	US 36	DNU 150308	PU 03	NT 05	H4.0	DNM. 1506..
3232 P15	32	25	12,5	170	US 36	DNU 150308	PU 03	NT 05	H4.0	DNM. 1506..

PRDCN



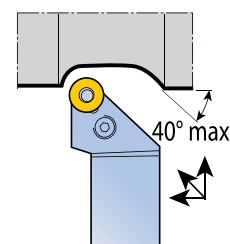
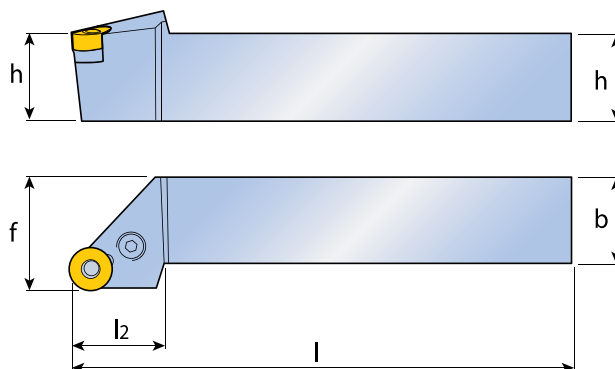
Державка	Размеры				Комплектация					Режущая пластина
	h	b	f	l	Винт рычага	Пластина опорная	Рычаг	Втулка	Ключ	
PRDCN 3225 P16	32	25	12,5	170	US 36	RCU 160400	PU 07	NT 05	H4.0	RCMX 1606..
3232 P20	32	32	16	170	US 36	RCU 200400	PU 09	NT 07	H4.0	RCMX 2006..
4040 S20	40	40	20	250	US 36	RCU 200400	PU 09	NT 07	H4.0	RCMX 2006..
4040 S25	40	40	20	250	US 38	RCU 250600	PU 08	NT 06	H5.0	RCMX 2507..
5050 T32	50	50	25	300	US 47	RCU 320600	PU 10	NT 08	H5.0	RCMX 3209..

PRGCR/L



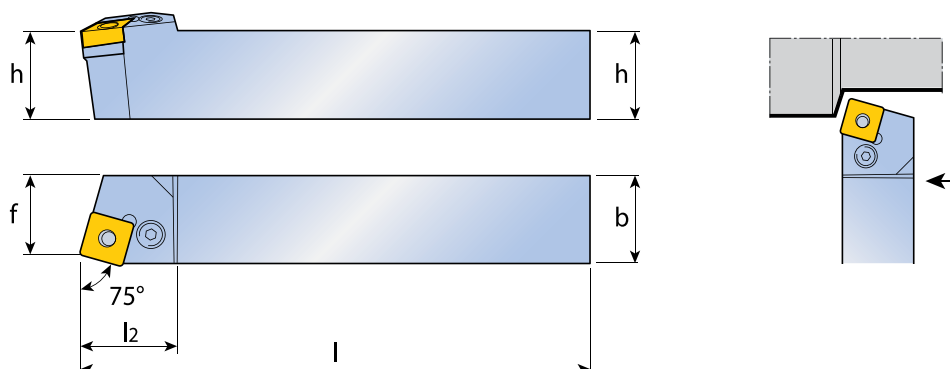
Державка	Размеры				Комплектация					Режущая пластина
	h	b	f	l	Винт рычага	Пластина опорная	Рычаг	Втулка	Ключ	
PRGCR/L 3225 P16	32	25	32	170	US 36	RCU 160400	PU 07	NT 05	H4.0	RCMX 1606..
3232 P20	32	32	40	170	US 36	RCU 200400	PU 09	NT 07	H4.0	RCMX 2006..
4040 R16	40	40	50	200	US 36	RCU 160400	PU 07	NT 05	H4.0	RCMX 1606..
4040 S25	40	40	50	250	US 38	RCU 250600	PU 08	NT 06	H5.0	RCMX 2507..

PRSNR/L



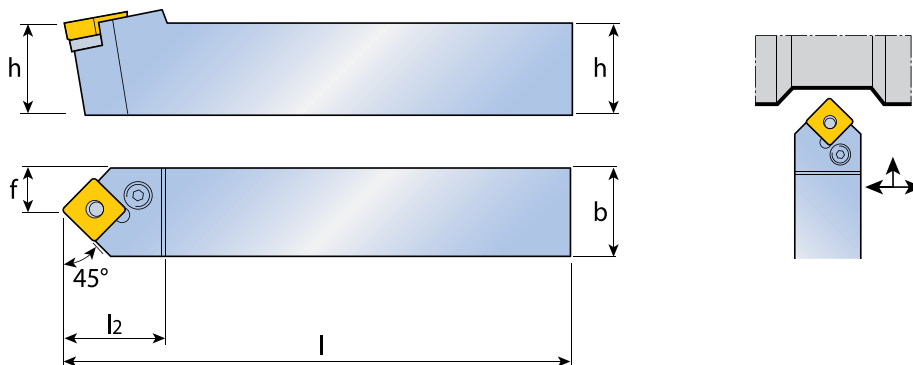
Державка	Размеры				Комплектация					Режущая пластина
	h	b	f	l	Винт рычага	Пластина опорная	Рычаг	Втулка	Ключ	
PRSNR/L 2525 M12	25	25	32	150	US 35	RNU 120300	PU 02	NT 05	H4.0	RNM.120400
3232 P15	32	32	40	170	US 36	RNU 150300	PU 04	NT 07	H4.0	RNM.150600
4040 R19	40	40	50	200	US 38	RNU 190400	PU 05	NT 06	H5.0	RNM.190600

PSBNR/L



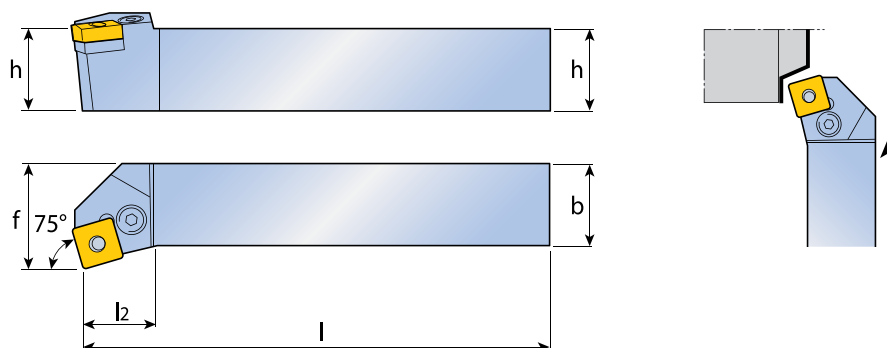
Державка	Размеры				Комплектация					Режущая пластина
	h	b	f	l	Винт рычага	Пластина опорная	Рычаг	Втулка	Ключ	
PSBNR/L 2020 K12	20	20	17	125	US 42	SNU 120312	PU 02	NT 05	H4.0	SNM. 1204..
2525 M12	25	25	22	150	US 35	SNU 120312	PU 02	NT 05	H4.0	SNM. 1204..
2525 M15	32	25	22	170	US 36	SNU 150312	PU 04	NT 07	H4.0	SNM. 1506..
3225 P15	32	25	22	170	US 36	SNU 150312	PU 04	NT 07	H4.0	SNM. 1506..
3232 P19	32	32	27	170	US 38	SNU 190416	PU 05	NT 06	H5.0	SNM. 1906..
4040 R19	40	40	35	200	US 38	SNU 190416	PU 05	NT 06	H5.0	SNM. 1906..
4040 S25	40	40	35	250	US 39	SNU 250624	PU 06	NT 08	H5.0	SNM. 2507..
4040 S2509	40	40	35	250	US 39	SNU 250624	PU 06	NT 08	H5.0	SNM. 2509..
5050 T25	50	50	43	300	US 39	SNU 250624	PU 06	NT 08	H5.0	SNM. 2507..
5050 T2509	50	50	43	300	US 39	SNU 250624	PU 06	NT 08	H5.0	SNM. 2509..

PSDNN



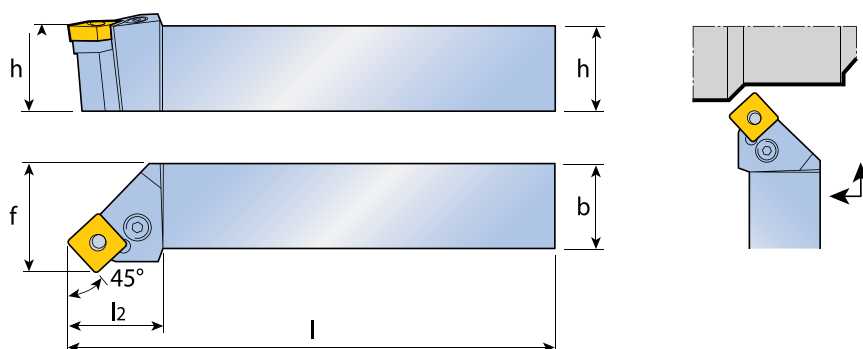
Державка	Размеры				Комплектация					Режущая пластина
	h	b	f	l	Винт рычага	Пластина опорная	Рычаг	Втулка	Ключ	
PSDNN 2020 K12	20	20	10	125	US 42	SNU 120312	PU 02	NT 05	H4.0	SNM.1204..
2525 M12	25	25	12,5	150	US 35	SNU 120312	PU 02	NT 05	H4.0	SNM.1204..
3232 P15	32	32	16	170	US 36	SNU 150312	PU 04	NT 07	H4.0	SNM.1506..
3232 P19	32	32	16	170	US 38	SNU 190416	PU 05	NT 06	H5.0	SNM.1906..
4040 S19	40	40	20	250	US 38	SNU 190416	PU 05	NT 06	H5.0	SNM.1906..
4040 S25	40	40	20	250	US 39	SNU 250624	PU 06	NT 08	H5.0	SNM.2507..
5050 T25	50	50	25	300	US 39	SNU 250624	PU 06	NT 08	H5.0	SNM.2507..

PSKNR/L



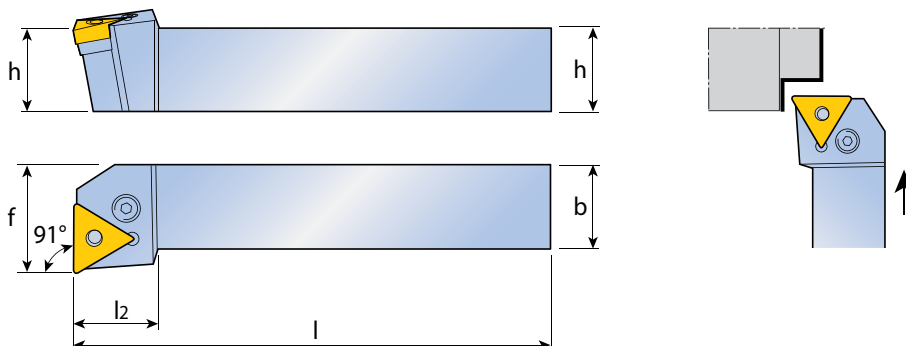
Державка	Размеры				Комплектация					Режущая пластина
	h	b	f	l	Винт рычага	Пластина опорная	Рычаг	Втулка	Ключ	
PSKNR/L 2020 K12	20	20	25	125	US 42	SNU 120312	PU 02	NT 05	H4.0	SNM. 1204..
2525 M12	25	25	32	150	US 35	SNU 120312	PU 02	NT 05	H4.0	SNM. 1204..
2525 M15	25	25	32	150	US 36	SNU 150312	PU 04	NT 07	H4.0	SNM. 1506..
3225 P15	32	25	32	170	US 36	SNU 150312	PU 04	NT 07	H4.0	SNM. 1506..
3232 P19	32	32	40	170	US 38	SNU 190416	PU 05	NT 06	H5.0	SNM. 1906..
4040 R19	40	40	50	200	US 38	SNU 190416	PU 05	NT 06	H5.0	SNM. 1906..
4040 S25	40	40	50	250	US 39	SNU 250624	PU 06	NT 08	H5.0	SNM. 2507..
5050 T25	50	50	60	300	US 39	SNU 250624	PU 06	NT 08	H5.0	SNM. 2507..

PSSNR/L



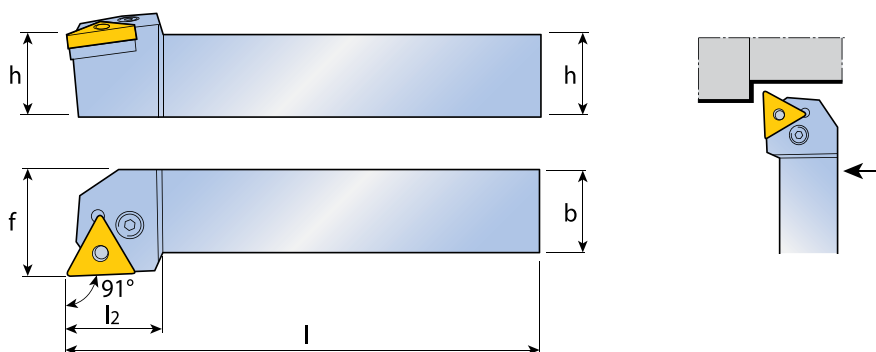
Державка	Размеры				Комплектация					Режущая пластина
	h	b	f	l	Винт рычага	Пластина опорная	Рычаг	Втулка	Ключ	
PSSNR/L 2020 K12	20	20	25	125	US 42	SNU 120312	PU 02	NT 05	H4.0	SNM. 1204..
2525 M12	25	25	32	150	US 35	SNU 120312	PU 02	NT 05	H4.0	SNM. 1204..
2525 M15	25	25	32	150	US 36	SNU 150312	PU 04	NT 07	H5.0	SNM. 1506..
3225 P15	32	25	32	170	US 36	SNU 150312	PU 04	NT 07	H5.0	SNM. 1506..
3232 P15	32	32	40	170	US 36	SNU 150312	PU 04	NT 07	H5.0	SNM. 1506..
3232 P19	32	32	40	170	US 38	SNU 190416	PU 05	NT 06	H5.0	SNM. 1906..
4040 R19	40	40	50	200	US 38	SNU 190416	PU 05	NT 06	H5.0	SNM. 1906..
4040 S25	40	40	50	250	US 39	SNU 250624	PU 06	NT 08	H5.0	SNM. 2507..
5050 T25	50	50	60	300	US 39	SNU 250624	PU 06	NT 08	H5.0	SNM. 2507..

PTFNR/L



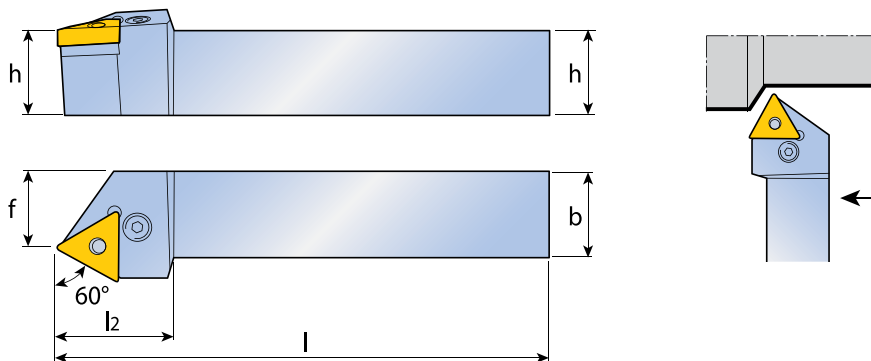
Державка	Размеры				Комплектация					Режущая пластина
	h	b	f	l	Винт рычага	Пластина опорная	Рычаг	Втулка	Ключ	
PTFNR/L 1616 H16	16	16	20	100	US 46	TNU 160308	PU 01	NT 04	H3.0	TNM. 1604..
2020 K16	20	20	25	125	US 34	TNU 160308	PU 01	NT 04	H3.0	TNM. 1604..
2525 M16	25	25	32	150	US 34	TNU 160308	PU 01	NT 04	H3.0	TNM. 1604..
2525 M22	25	25	32	150	US 35	TNU 220312	PU 02	NT 05	H4.0	TNM. 2204..
3225 P22	32	25	32	170	US 35	TNU 220312	PU 02	NT 05	H4.0	TNM. 2204..
4040 R27	40	40	50	200	US 36	TNU 270416	PU 04	NT 07	H4.0	TNM. 2706..

PTGNR/L



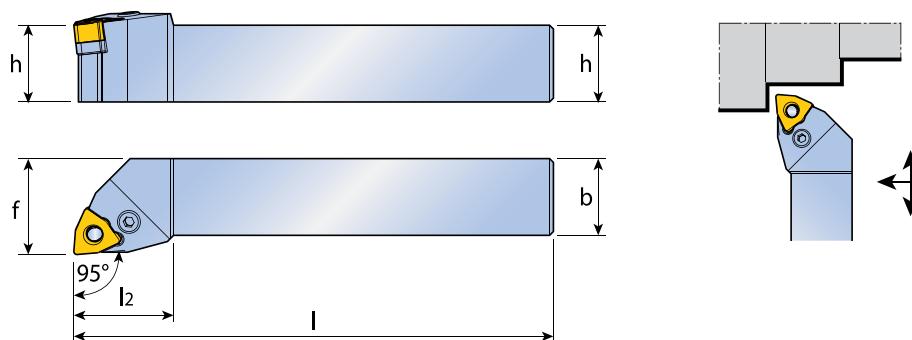
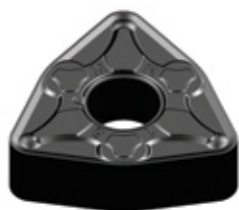
Державка	Размеры				Комплектация					Режущая пластина
	h	b	f	l	Винт рычага	Пластина опорная	Рычаг	Втулка	Ключ	
PTGNR/L 1616 H16	16	16	20	100	US 46	TNU 160308	PU 01	NT 04	H3.0	TNM. 1604..
2020 K16	20	20	25	125	US 34	TNU 160308	PU 01	NT 04	H3.0	TNM. 1604..
2525 M16	25	25	32	150	US 34	TNU 160308	PU 01	NT 04	H3.0	TNM. 1604..
2525 M22	25	25	32	150	US 35	TNU 220312	PU 02	NT 05	H4.0	TNM. 2204..
3225 P22	32	25	32	170	US 35	TNU 220312	PU 02	NT 05	H4.0	TNM. 2204..
3232 P22	32	32	40	170	US 35	TNU 220312	PU 02	NT 05	H4.0	TNM. 2204..
4040 R27	40	40	50	250	US 36	TNU 270416	PU 04	NT 07	H4.0	TNM. 2706..
5050 S27	50	50	60	250	US 36	TNU 270416	PU 04	NT 07	H4.0	TNM. 2706..

PTTNR/L



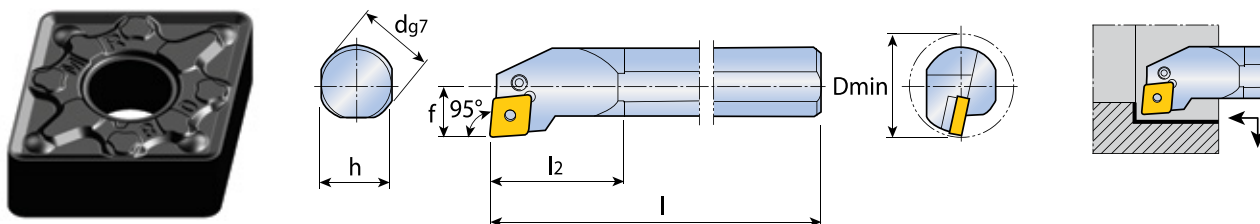
Державка	Размеры				Комплектация					Режущая пластина
	h	b	f	l	Винт рычага	Пластина опорная	Рычаг	Втулка	Ключ	
PTTNR/L 2020 K16	20	20	17	125	US 34	TNU 160308	PU 01	NT 04	H3.0	TNM. 1604..
2525 M16	25	25	22	150	US 34	TNU 160308	PU 01	NT 04	H3.0	TNM. 1604..
3225 P16	32	25	22	170	US 34	TNU 160308	PU 01	NT 04	H3.0	TNM. 1604..
2525 M22	25	25	22	150	US 35	TNU 220312	PU 02	NT 05	H4.0	TNM. 2204..
3225 P22	32	25	22	170	US 35	TNU 220312	PU 02	NT 05	H4.0	TNM. 2204..

PWLNR/L



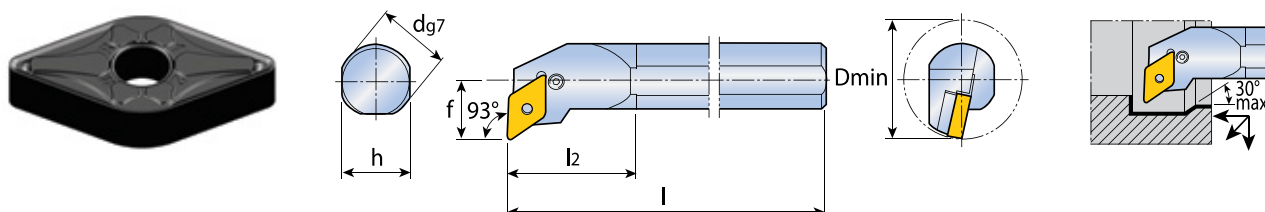
Державка	Размеры				Комплектация					Режущая пластина
	h	b	f	l	Винт рычага	Пластина опорная	Рычаг	Втулка	Ключ	
PWLNR/L 1616 H0604	16	16	20	100	US 46	WNU 060308	PU 01	NT 04	H3.0	WNM.0604..
2020 K0604	20	20	25	125	US 34	WNU 060308	PU 01	NT 04	H3.0	WNM.0604..
2020 K08	20	20	25	125	US 42	WNU 080312	PU 02	NT 05	H4.0	WNM.0804..
2525 M08	25	25	32	150	US 35	WNU 080312	PU 02	NT 05	H4.0	WNM.0804..
3225 P08	32	25	32	170	US 35	WNU 080312	PU 02	NT 05	H4.0	WNM.0806..
3232 P08	32	32	40	140	US 35	WNU 080312	PU 02	NT 05	H4.0	WNM.0806..

S-PCLNR/L



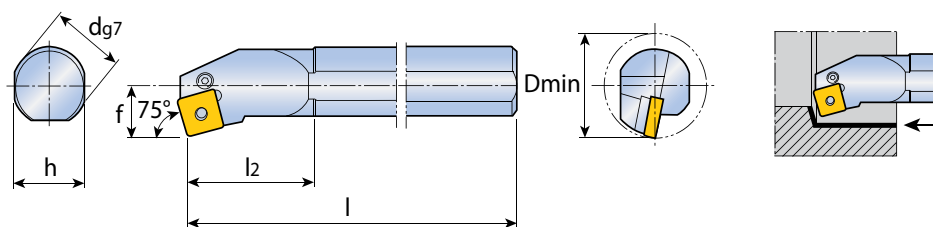
Державка	Размеры					Комплектация					Режущая пластина
	d	h	l	f	Dmin	Винт рычага	Пластина опорная	Рычаг	Втулка	Ключ	
S16R PCLNR/L 09	16	15	200	11	20	LCS 2B	-	LCL 3B	-	H2.0	CNM. 0903..
S20S PCLNR/L 09	20	18	250	13	25	LCS 2B	-	LCL 3B	-	H2.0	CNM. 0903..
S25T PCLNR/L 12	25	23	300	17	32	US 46	-	PU 32	-	H3.0	CNM. 1204..
S32T PCLNR/L 12	32	30	300	22	40	US 41	CNU 120312	PU 02	NT 05	H4.0	CNM. 1204..
S32U PCLNR/L 16	32	30	350	22	40	US 38	CNU 190416	PU 05	NT 06	H5.0	CNM. 1906..
S40T PCLNR/L 12	40	38	300	27	50	US 35	CNU 120312	PU 02	NT 05	H4.0	CNM. 1204..
S40T PCLNR/L 16	40	38	300	27	50	US 40	CNU 150312	PU 04	NT 07	H4.0	CNM. 1606..
S50U PCLNR/L 16	50	47	350	35	63	US 36	CNU 150312	PU 04	NT 07	H4.0	CNM. 1606..
S50U PCLNR/L 19	50	47	350	35	63	US 38	CNU 190416	PU 05	NT 06	H5.0	CNM. 1906..
S60V PCLNR/L 16	60	57	400	43	80	US 36	CNU 150312	PU 04	NT 07	H4.0	CNM. 1606..
S60V PCLNR/L 19	60	57	400	43	80	US 38	CNU 190416	PU 05	NT 06	H5.0	CNM. 1906..

S-PDUNR/L



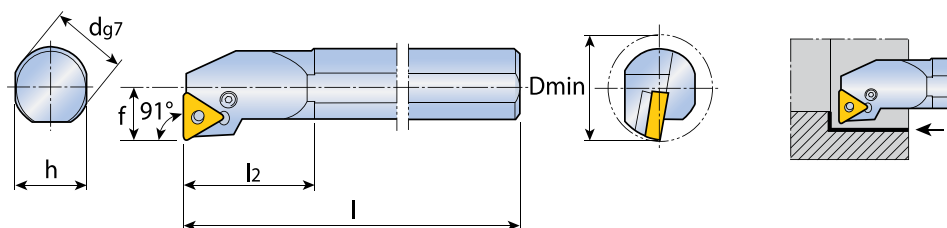
Державка	Размеры					Комплектация					Режущая пластина
	d	h	l	f	Dmin	Винт рычага	Пластина опорная	Рычаг	Втулка	Ключ	
S20Q PDUNR 11					25		-	PU 3611	-	H2.0	DNM. 1104..
S25T PDUNR/L 11	25	23	300	17	32	PS 0512	-	PU 3611	-	H2.0	DNM. 1104..
S32T PDUNR/L 11	32	30	300	22	40	PS 0616	PDN 110308	PU 3512	NT 5153	H2.5	DNM. 1104..
S32T PDUNR/L 1504	32	30	300	22	40	US 41	-	PU 03	NT 05	H4.0	DNM. 1504..
S40T PDUNR/L 15	40	37	300	27	50	US 41	DNU 150308 DNU 150408	PU 03	NT 05, NT 15	H4.0	DNM. 1504../1506
S50U PDUNR/L 15	50	47	350	35	63	US 41	DNU 150308 DNU 150408	PU 03	NT 05, NT 15	H4.0	DNM. 1504../1506
S60V PDUNR/L 15	60	57	400	43	80	US 41	DNU 150308 DNU 150408	PU 03	NT 05, NT 15	H4.0	DNM. 1504../1506
S40T PDUNR/L 15	40	37	300	27	50	US 41	DNU 150308 DNU 150408	PU 03	NT 05, NT 15	H4.0	DNM. 1504../1506
S50U PDUNR/L 15	50	47	350	35	63	US 41	DNU 150308 DNU 150408	PU 03	NT 05, NT 15	H4.0	DNM. 1504../1506
S60V PDUNR/L 15	60	57	400	43	80	US 41	DNU 150308 DNU 150408	PU 03	NT 05, NT 15	H4.0	DNM. 1504../1506

S-PSKNR/L



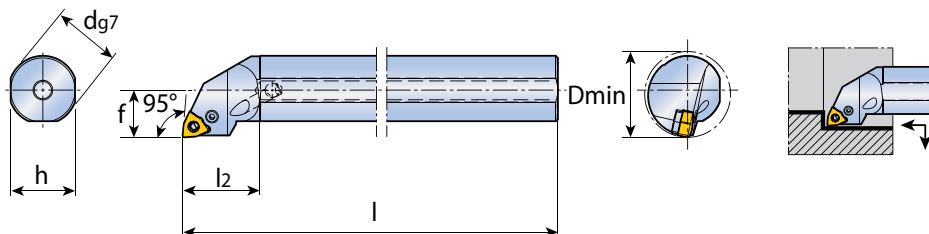
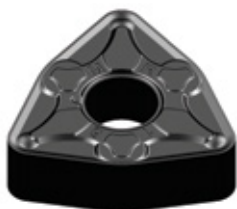
Державка	Размеры					Комплектация					Режущая пластина
	d	h	l	f	Dmin	Винт рычага	Пластина опорная	Рычаг	Втулка	Ключ	
S32U PSKNR/L 12	32	30	350	22	40	US 41	SNU 120312	PU 02	NT 05	H4.0	SNM.1204..
S40T PSKNR/L 12	40	38	300	27	50	US 35	SNU 120312	PU 02	NT 05	H4.0	SNM.1204..
S40T PSKNR/L 15	40	38	300	27	50	US 40	SNU 150312	PU 04	NT 07	H4.0	SNM.1506..
S50U PSKNR/L 15	50	48,5	350	35	63	US 36	SNU 150312	PU 04	NT 07	H4.0	SNM.1506..
S50U PSKNR/L 19	50	48,5	350	35	63	US 38	SNU 190416	PU 05	NT 06	H5.0	SNM.1906..
S60T PSKNR/L 15	60	58,5	400	43	80	US 36	SNU 150312	PU 04	NT 07	H4.0	SNM.1506..
S60T PSKNR/L 19	60	58,5	400	43	80	US 38	SNU 190416	PU 05	NT 06	H5.0	SNM.1906..

S-PTFNR/L



Державка	Размеры					Комплектация					Режущая пластина
	d	h	l	f	Dmin	Винт рычага	Пластина опорная	Рычаг	Втулка	Ключ	
S25R PTFNR/L 16	25	23	200	17	32	US 46	TNU 160308	PU 01	NT 04	H3.0	TNM. 1604..
S32S PTFNR/L 16	32	30	250	22	44	US 34	TNU 160308	PU 01	NT 04	H3.0	TNM. 1604..
S40T PTFNR/L 22	40	38	300	27	50	US 35	TNU 220312	PU 02	NT 05	H4.0	TNM. 2204..

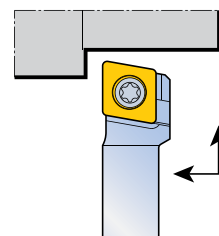
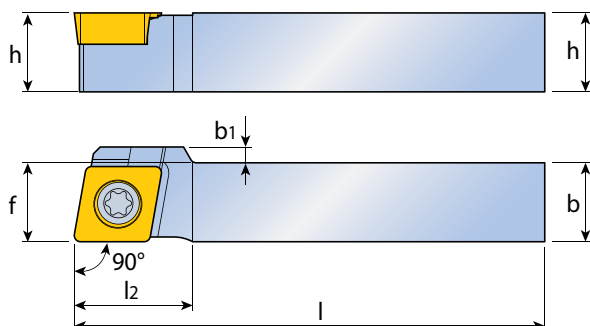
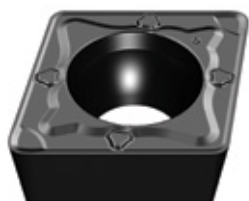
S-PWLNRL



Державка	Размеры					Комплектация					Режущая пластина
	d	h	l	f	Dmin	Винт рычага	Пластина опорная	Рычаг	Втулка	Ключ	
S25T PWLNRL 0604	25	23	300	17	32	US 46	WNU 060308	PU 01	NT 04	H3.0	WNM.0604..
S25T PWLNRL 08	25	23	300	17	32	US 46	-	PU 32	-	H3.0	WNM.0804..
S32S PWLNRL 0604	32	30	250	22	40	US 46	WNU 060308	PU 01	NT 04	H3.0	WNM.0604..
S32U PWLNRL 08	32	30	350	22	40	US 41	WNU 080312	PU 02	NT 05	H4.0	WNM.0804..
S40T PWLNRL 08	40	38	300	27	50	US 35	WNU 080312	PU 02	NT 05	H4.0	WNM.0804..
S50U PWLNRL 08	50	48,5	350	35	63	US 35	WNU 080312	PU 02	NT 05	H4.0	WNM.0804..
S60V PWLNRL 08	60	58,5	400	43	80	US 35	WNU 080312	PU 02	NT 05	H4.0	WNM.0804..

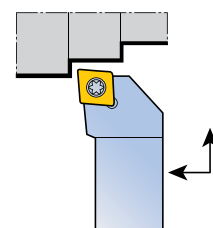
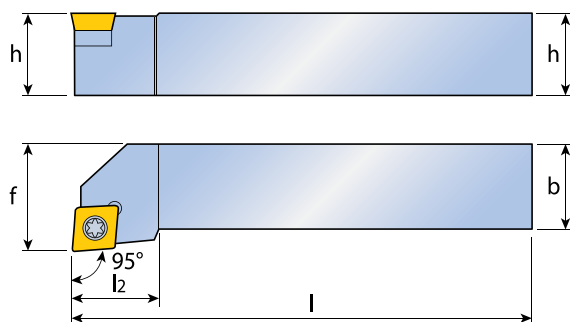
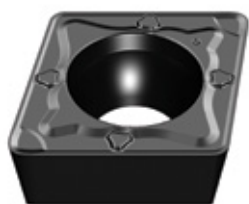


SCACR/L



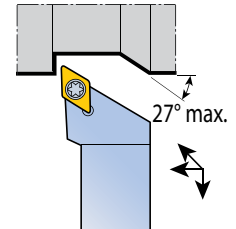
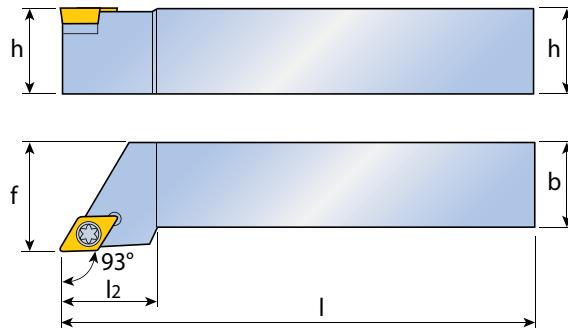
Державка	Размеры				Комплектация					Режущая пластина
	h	b	f	l	Винт зажимной	Пластина опорная	Винт опорной пластины	Отвёртка	Ключ	
SCACR/L 0808 D06	8	8	8,5	60	US 2506-T7P	-	-	T 7	-	СС.. 0602..
1010 E06	10	10	10,5	70	US 2506-T7P	-	-	T 7	-	СС.. 0602..
1212 F09	12	12	12,5	80	US 3510-T15P	-	-	T 15	-	СС.. 09Т3..
1616 H09	16	16	16,5	100	US 3510-T15P	-	-	T 15	-	СС.. 09Т3..

SCLCR/L



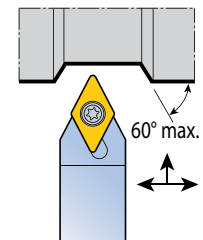
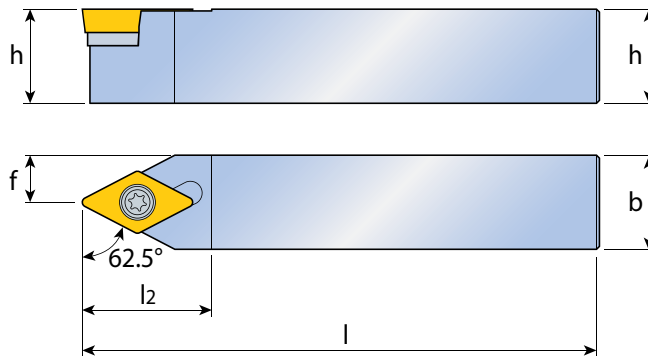
Державка	Размеры				Комплектация					Режущая пластина
	h	b	f	l	Винт зажимной	Пластина опорная	Винт опорной пластины	Отвёртка	Ключ	
SCLCR/L 0808 D06	8	8	10	60	US 2506-T7P	-	-	T 7	-	СС.. 0602..
1010 E06	10	10	16	70	US 2506-T7P	-	-	T 7	-	СС.. 0602..
1212 F09	12	12	20	80	US 3510-T15P	-	-	T 15	-	СС.. 09Т3..
1616 H09	16	16	20	100	US 3510-T15P	-	-	T 15	-	СС.. 09Т3..
2020 K09	20	20	25	125	US 3510-T15P	-	-	T 15	-	СС.. 09Т3..
2020 K12	20	20	25	125	US 4512-T15P	SCN 120304	MS 4510-S5	T20	H 5.0	СС.. 1204..
2525 M09	25	25	32	150	US 3510-T15P	-	-	T 15	-	СС.. 09Т3..
2525 M12	25	25	32	150	US 4512-T15P	SCN 120304	MS 4510-S5	T20	H 5.0	СС.. 1204..

SDJCR/L



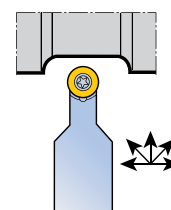
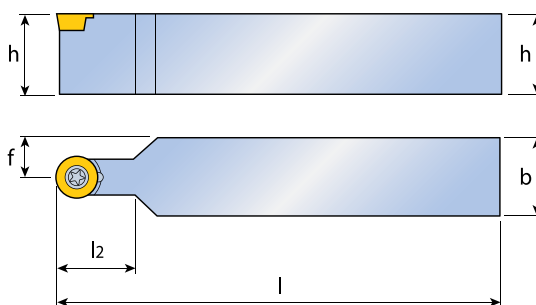
Державка	Размеры					Комплектация					Режущая пластина
	h	b	f	l	Винт зажимной	Пластина опорная	Винт опорной пластины	Отвёртка	Ключ		
SDJCR/L 0808 D07	8	8	10	60	US 2506-T7P	-	-	T 7	-	DC.. 0702..	
1010 E07	10	10	12	70	US 2506-T7P	-	-	T 7	-	DC.. 0702..	
1212 F07	12	12	16	80	US 2506-T7P	-	-	T 7	-	DC.. 0702..	
1212 F11	12	12	16	80	US 3510-T15P	-	-	T 15	-	DC.. 11T3..	
1616 H11	16	16	20	100	US 3510-T15P	-	-	T 15	-	DC.. 11T3..	
2020 K11	20	20	25	125	US 3510-T15P	SDN 110304	MS 3510-S3.5	T 15	H 3.5	DC.. 11T3..	
2525 M11	20	20	32	150	US 3510-T15P	SDN 110304	MS 3510-S3.5	T 15	H 3.5	DC.. 11T3..	

SDNCN



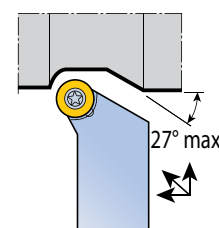
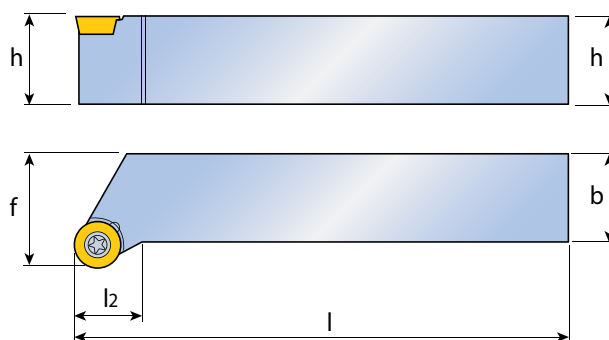
Державка	Размеры					Комплектация					Режущая пластина
	h	b	f	l	Винт зажимной	Пластина опорная	Винт опорной пластины	Отвёртка	Ключ		
SDNCN 0808 D07	8	8	4	60	US 2506-T7P	-	-	T 7	-	DC.. 0702..	
1010 E07	10	10	5	70	US 2506-T7P	-	-	T 7	-	DC.. 0702..	
1212 F07	12	12	6	80	US 2506-T7P	-	-	T 7	-	DC.. 0702..	
1212 F11	12	12	6	80	US 3510-T15P	-	-	T 15	-	DC.. 11T3..	
1616 H11	16	16	8	100	US 3510-T15P	-	-	T 15	-	DC.. 11T3..	
2020 K11	20	20	10	125	US 3510-T15P	SDN 110304	MS 3510-S3.5	T 15	H 3.5	DC.. 11T3..	
2525 M11	25	25	12,5	150	US 3510-T15P	SDN 110304	MS 3510-S3.5	T 15	H 3.5	DC.. 11T3..	

SRDCN



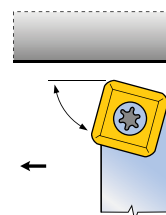
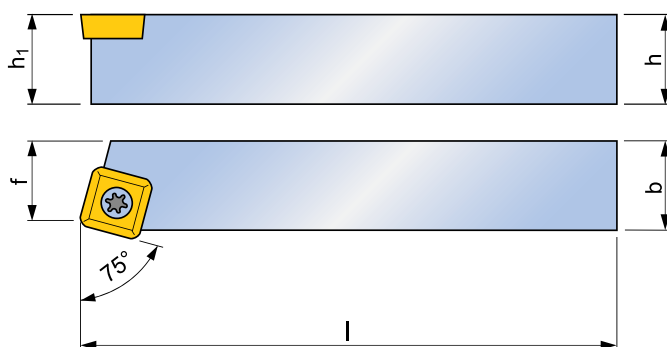
Державка	Размеры				Комплектация					Режущая пластина
	h	b	f	l	Винт зажимной	Пластина опорная	Винт опорной пластины	Отвёртка	Ключ	
SRDCN 1212 F06	12	12	6	80	US 2506-T7P	-	-	T7	-	RC.. 0602M0
1616 H06	16	16	8	100	US 2506-T7P	-	-	T7	-	RC.. 0602M0
2020 K08	20	20	10	125	US 3007-T09P	-	-	T9	-	RC.. 0803M0
2020 K10	20	20	10	125	US 4011-T15P	-	-	T15	-	RC.. 10T3M0
2525 M10	25	25	12,5	150	US 4011-T15P	-	-	T15	-	RC.. 10T3M0
2525 M12	25	25	12,5	150	US 4011-T15P	-	-	T15	-	RC.. 1204M0
2525 P16	25	25	12,5	150	US 5018-T20P	SRN 16T3M0	MS 5015-S5	T15	H 5.0	RC.. 1606M0
3225 P10	32	25	17,5	170	US 4011-T15P	-	-	T15	-	RC.. 10T3M0
3225 P12	32	25	18,5	170	US 4011-T15P	-	-	T15	-	RC.. 1204M0
3225 P16	32	25	20,5	170	US 5018-T20P	SRN 16T3M0	MS 5015-S5	T15	H 5.0	RC.. 1606M0

SRSCR/L



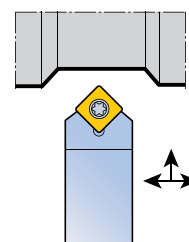
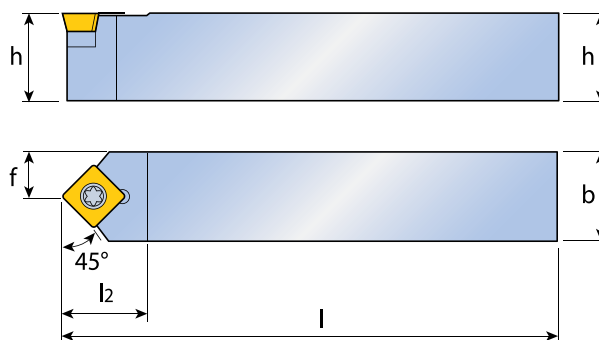
Державка	Размеры				Комплектация					Режущая пластина
	h	b	f	l	Винт зажимной	Пластина опорная	Винт опорной пластины	Отвёртка	Ключ	
SRSCR/L 1212 F06	12	12	16	80	US 2506-T7P	-	-	T7	-	RC.. 0602M0
1616 H06	16	16	20	100	US 2506-T7P	-	-	T7	-	RC.. 0602M0
2020 K08	20	20	25	125	US 3007-T09P	-	-	T9	-	RC.. 0803M0
2020 K10	20	20	25	125	US 4011-T15P	-	-	T15	-	RC.. 10T3M0
2525 M10	25	25	32	150	US 4011-T15P	-	-	T15	-	RC.. 10T3M0
2525 M12	32	25	32	150	US 4011-T15P	-	-	T15	-	RC.. 1204M0
3225 P10	32	25	32	170	US 4011-T15P	-	-	T15	-	RC.. 10T3M0
3225 P12	32	25	32	170	US 4011-T15P	-	-	T15	-	RC.. 1204M0
3225 P16	32	25	32	170	US 5018-T20P	SRN 16T3M0	MS 5015-S5	T20	H 5.0	RC.. 1606M0

SSBCR/L



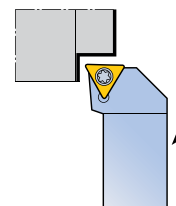
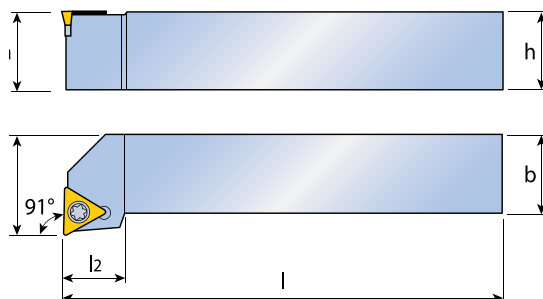
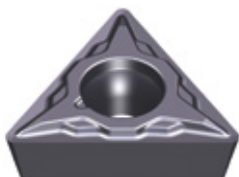
Державка	Размеры				Комплектация					Режущая пластина
	h	b	f	l	Винт зажимной	Пластина опорная	Винт опорной пластины	Отвёртка	Ключ	
SSBCR/L 1212 F09	12	12	11	80	US 3510-T15P	-	-	T15	-	SC.. 09T3..
1616 H09	16	16	13	100	US 3510-T15P	-	-	T15	-	SC.. 09T3..
2020 K12	20	20	17	125	US 4512-T15P	SSN 120304	MS 4510-S5	T20	H 5.0	SC.. 1204..
2525 M12	25	25	22	150	US 4512-T15P	SSN 120304	MS 4510-S5	T20	H 5.0	SC.. 1204..
4040 S25	40	40	35	250	US 8025-T30P	SSN 250620	MS 8020-S8	T30	H 5.0	SC.. 2509..
5050 T25	50	50	43	300	US 8025-T30P	SSN 250620	MS 8020-S8	T30	H 5.0	SC.. 2509..
5050 T38	50	50	43	300	US 8025-T30P	SSN 380620	MS 8020-S8	T30	H 5.0	SC.. 3809..
6060 V38	60	60	53	400	US 8025-T30P	SSN 380620	MS 8020-S8	T30	H 5.0	SC.. 3809..

SSDCN



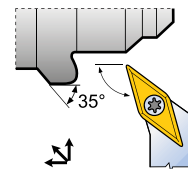
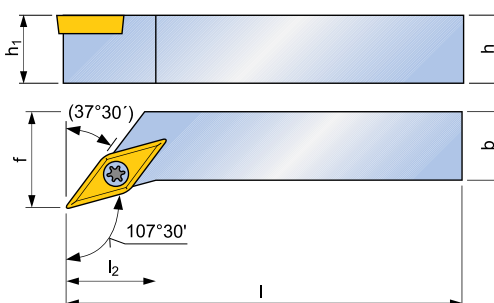
Державка	Размеры				Комплектация					Режущая пластина
	h	b	f	l	Винт зажимной	Пластина опорная	Винт опорной пластины	Отвёртка	Ключ	
SSDCN 1212 F09	12	12	6	80	US 3510-T15P	-	-	T15	-	SC.. 09T3..
1616 H09	16	16	8	100	US 3510-T15P	-	-	T15	-	SC.. 09T3..
2020 K12	20	20	10	125	US 4512-T15P	SSN 120304	MS 4510-S5	T20	H 5.0	SC.. 1204..
2525 M12	25	25	12,5	150	US 4512-T15P	SSN 120304	MS 4510-S5	T20	H 5.0	SC.. 1204..

STFCR/L



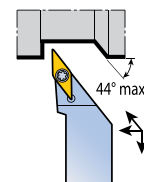
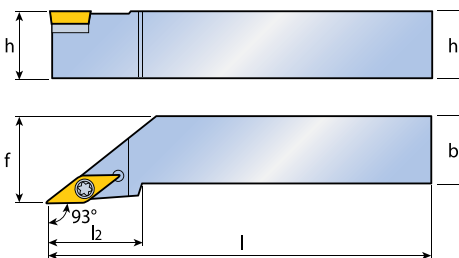
Державка	Размеры				Комплектация					Режущая пластина
	h	b	f	l	Винт зажимной	Пластина опорная	Винт опорной пластины	Отвёртка	Ключ	
STFCRL 1616 H11	16	16	20	100	US 2506-T7P	-	-	T 7	-	ТС.. 1102..
2020 K16	20	20	25	125	US 3510-T15P	STN 160308	MS 3510-S3.5	T15	H 3.5	ТС.. 16Т3..
2525 M16	25	25	32	150	US 3510-T15P	STN 160308	MS 3510-S3.5	T15	H 3.5	ТС.. 16Т3..

SVHB(C)R/L



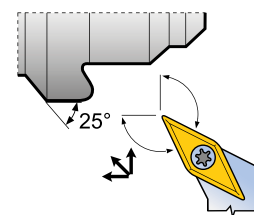
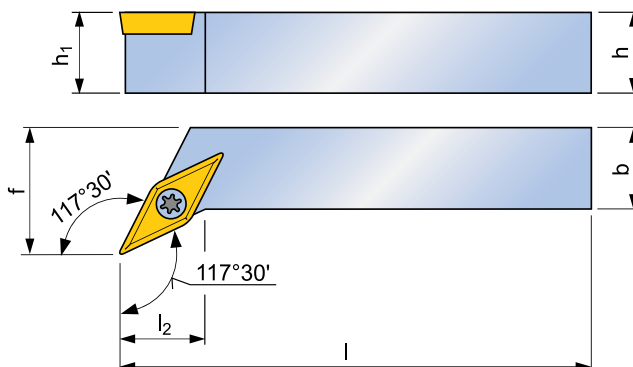
Державка	Размеры				Комплектация					Режущая пластина
	h	b	f	l	Винт зажимной	Пластина опорная	Винт опорной пластины	Отвёртка	Ключ	
SVHB(C)R/L 1616 H11	16	16	20	100	US 2506-T7P	-	-	T 7	-	VB.. 1103.. VC.. 1103..
2020 K16	20	20	25	125	US 3510-T15P	SVN 160304	MS 3510-S3.5	T15	H 3.5	VB.. 1604.. VC.. 1604..
2525 M16	25	25	32	150	US 3510-T15P	SVN 160304	MS 3510-S3.5	T15	H 3.5	VB.. 1604.. VC.. 1604..
3225 P16	32	25	32	170	US 3510-T15P	SVN 160304	MS 3510-S3.5	T15	H 3.5	VB.. 1604.. VC.. 1604..

SVJB(C)R/L



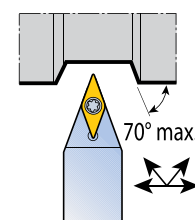
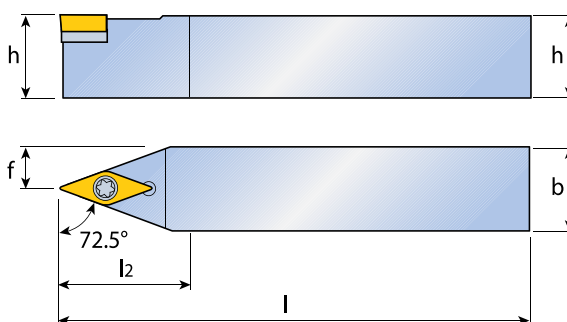
Державка	Размеры				Комплектация					Режущая пластина
	h	b	f	l	Винт зажимной	Пластина опорная	Винт опорной пластины	Отвёртка	Ключ	
SVJB(C)R/L 1212 F11	12	12	16	80	US 2506-T7P	-	-	T 7	-	VB.. 1103.. VC.. 1103..
1616 H11	16	16	20	100	US 2506-T7P	-	-	T 7	-	VB.. 1103.. VC.. 1103..
2020 K16	20	20	25	125	US 3510-T15P	SVN 160304	MS 3510-S3.5	T15	H 3.5	VB.. 1604.. VC.. 1604..
2525 M16	25	25	32	150	US 3510-T15P	SVN 160304	MS 3510-S3.5	T15	H 3.5	VB.. 1604.. VC.. 1604..
3225 P16	32	25	32	170	US 3510-T15P	SVN 160304	MS 3510-S3.5	T15	H 3.5	VB.. 1604.. VC.. 1604..

SVPB(C)R



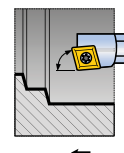
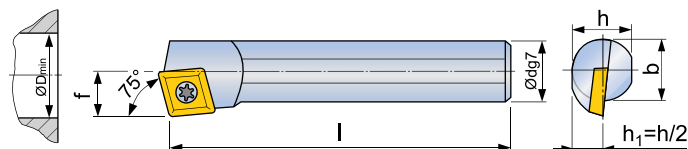
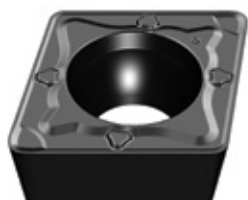
Державка		Размеры				Комплектация					Режущая пластина
		h	b	f	l	Винт зажимной	Пластина опорная	Винт опорной пластины	Отвёртка	Ключ	
SVPB(C)R/L	2020 K16	20	20	25	125	US 3510-T15P	SVN 160304	MS 3510-S3.5	T 15	H 3.5	VB.. 1604.. VC.. 1604..
	2525 M16	25	25	32	150	US 3510-T15P	SVN 160304	MS 3510-S3.5	T 15	H 3.5	VB.. 1604.. VC.. 1604..
	3225 P16	32	25	32	170	US 3510-T15P	SVN 160304	MS 3510-S3.5	T 15	H 3.5	VB.. 1604.. VC.. 1604..

SVVB(C)N



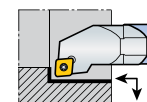
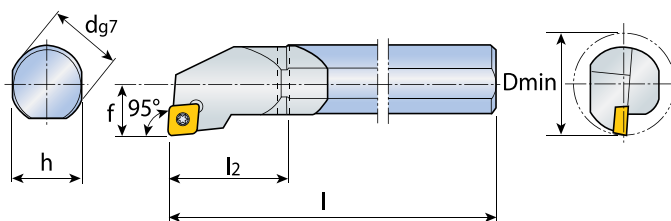
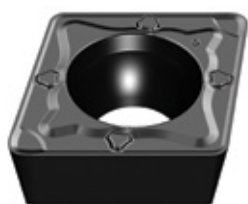
Державка		Размеры				Комплектация					Режущая пластина
		h	b	f	l	Винт зажимной	Пластина опорная	Винт опорной пластины	Отвёртка	Ключ	
SVVB(C)N	1212 F11	12	12	6	80	US 2506-T7P	-	-	T7	-	VB.. 1103.. VC.. 1103..
	1616 H11	16	16	8	100	US 2506-T7P	-	-	T7	-	VB.. 1103.. VC.. 1103..
	2020 K11	20	20	10	125	US 2506-T7P	-	-	T7	-	VB.. 1103.. VC.. 1103..
	2020 K16	20	20	10	125	US 3510-T15P	SVN 160304	MS 3510-S3.5	T15	H 3.5	VB.. 1604.. VC.. 1604..
	2525 M16	25	25	12,5	150	US 3510-T15P	SVN 160304	MS 3510-S3.5	T15	H 3.5	VB.. 1604.. VC.. 1604..
	3225 P16	32	25	12,5	170	US 3510-T15P	SVN 160304	MS 3510-S3.5	T15	H 3.5	VB.. 1604.. VC.. 1604..

S-SCKCR/L



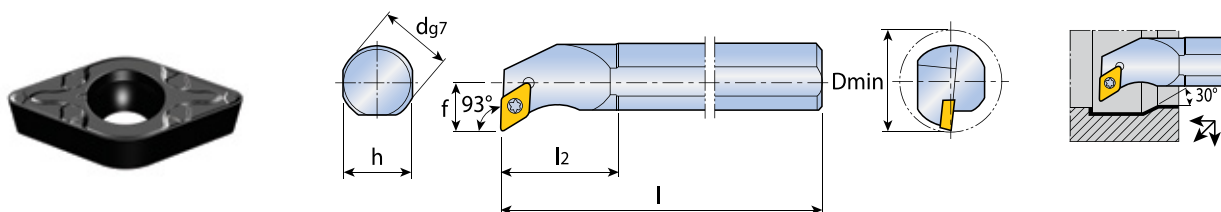
Державка	Размеры					Комплектация					Режущая пластина
	d	h	l	f	Dmin	Винт зажимной	Пластина опорная	Винт опорной пластины	Отвёртка	Ключ	
S08F SCKCR/L 06	8	7,2	80	6	11	US 2506-T7P	-	-	T 7	-	CC.. 0602..
S10H SCKCR/L 06	10	9	100	7	13	US 2506-T7P	-	-	T 7	-	CC.. 0602..
S12K SCKCR/L 06	12	11	125	9	16	US 2506-T7P	-	-	T 7	-	CC.. 0602..
S16M SCKCR/L 09	16	14,5	150	11	20	US 3510-T15P	-	-	T 15	-	CC.. 09T3..
S20S SCKCR/L 09	20	18,5	250	13	25	US 3510-T15P	-	-	T 15	-	CC.. 09T3..
S25T SCKCR/L 09	25	23	300	17	32	US 3510-T15P	-	-	T 15	-	CC.. 09T3..
S32U SCKCR/L 12	32	30	350	22	40	US 4512-T15P	SCN 120304	MS 4510-S5	T20	H 5.0	CC.. 1204..

S-SCLCR/L



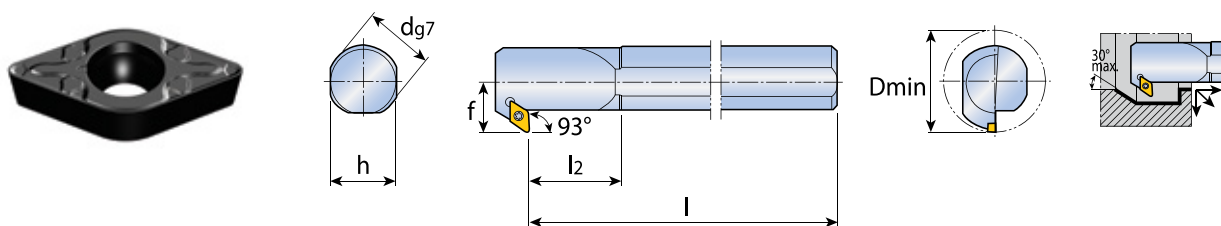
Державка	Размеры					Комплектация					Режущая пластина
	d	h	l	f	Dmin	Винт зажимной	Пластина опорная	Винт опорной пластины	Отвёртка	Ключ	
S08F SCLCR/L 06	8	7	80	5	10	US 2506-T7P	-	-	T7	-	CC.. 0602..
S10H SCLCR/L 06	10	9	100	6	12	US 2506-T7P	-	-	T7	-	CC.. 0602..
S12K SCLCR/L 06	12	11	125	9	16	US 2506-T7P	-	-	T7	-	CC.. 0602..
S16M SCLCR/L 09	16	15	150	11	20	US 3510-T15P	-	-	T15	-	CC.. 09T3..
S20Q SCLCR/L 09	20	19	180	12	25	US 3510-T15P	-	-	T15	-	CC.. 09T3..
S25T SCLCR/L 09	25	23	300	17	32	US 3510-T15P	-	-	T15	-	CC.. 09T3..
S32U SCLCR/L 12	32	30	350	22	40	US 4512-T15P	SCN 120304	MS 4510-S5	T20	H 5.0	CC.. 1204..

S-SDUCR/L



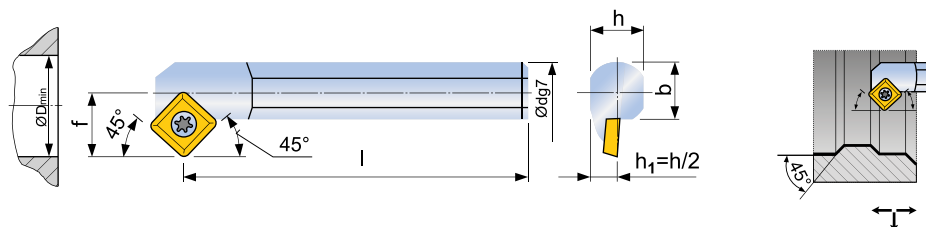
Державка	Размеры					Комплектация					Режущая пластина
	d	h	l	f	Dmin	Винт зажимной	Пластина опорная	Винт опорной пластины	Отвёртка	Ключ	
S10H SDUCRIL 07	10	9	100	7	13	US 2506-T7P	-	-	T7	-	DC.. 0702..
S12K SDUCRIL 07	12	11	125	9	16	US 2506-T7P	-	-	T7	-	DC.. 0702..
S16M SDUCRIL 07	16	15	150	11	20	US 2506-T7P	-	-	T7	-	DC.. 0702..
S20S SDUCRIL 11	20	19	200	13	25	US 3510-T15P	-	-	T15	-	DC.. 11T3..
S25T SDUCRIL 11	25	24	300	17	32	US 3510-T15P	-	-	T15	-	DC.. 11T3..
S32U SDUCRIL 11	32	30	350	22	40	US 3510-T15P	SDN 110304	MS 3510-S3.5	T15	H 3.5	DC.. 11T3..

S-SDZCR/L



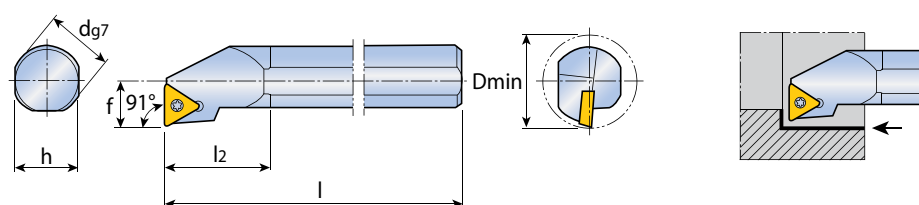
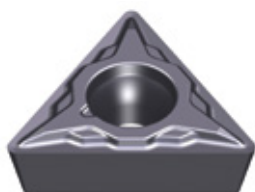
Державка	Размеры					Комплектация					Режущая пластина
	d	h	l	f	Dmin	Винт зажимной	Пластина опорная	Винт опорной пластины	Отвёртка	Ключ	
S16M SDZCRIL 07	16	14,5	150	17	20	US 2506-T7P	-	-	T7	-	DC.. 0702..
S20Q SDZCRIL 11	20	18	180	22	35	US 3510-T15P	-	-	T15	-	DC.. 11T3..
S25R SDZCRIL 11	25	23	200	27	42	US 3510-T15P	-	-	T15	-	DC.. 11T3..
S32S SDZCRIL 11	32	30	250	35	53	US 3510-T15P	SDN 110304	MS 3510-S3.5	T15	H 3.5	DC.. 11T3..
S40T SDZCRIL 11	40	38	300	43	65	US 3510-T15P	SDN 110304	MS 3510-S3.5	T15	H 3.5	DC.. 11T3..

S-SSSCR/L



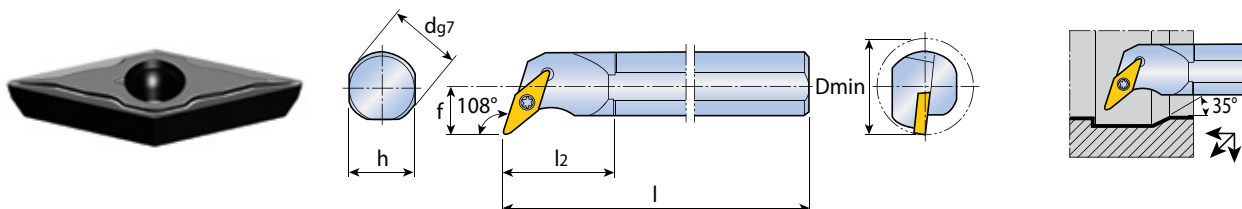
Державка	Размеры					Комплектация					Режущая пластина
	d	h	l	f	Dmin	Винт зажимной	Пластина опорная	Винт опорной пластины	Отвёртка	Ключ	
S20S SSSCR/L 09	20	18	200	13	25	US 3510-T15P	-	-	T15	-	SC.. 09T3..
S25T SSSCR/L 09	25	23	300	17	32	US 3510-T15P	-	-	T15	-	SC.. 09T3..
S32U SSSCR/L 09	32	30	350	22	40	US 3510-T15P	-	-	T15	-	SC.. 09T3..
S32U SSSCR/L 12	32	30	350	22	40	US 4512-T15P	SSN 120304	MS 4510-S5	T20	H 3.5	SC.. 1204..

S-STFCR/L



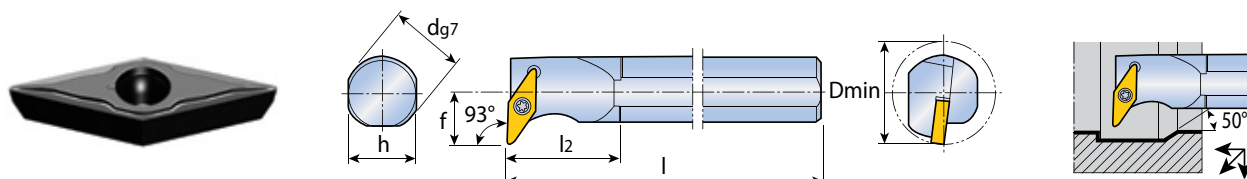
Державка	Размеры					Комплектация					Режущая пластина
	d	h	l	f	Dmin	Винт зажимной	Пластина опорная	Винт опорной пластины	Отвёртка	Ключ	
S10H STFCR/L 11	10	9,5	100	7	13	US 2506-T7P	-	-	T 7	-	TC.. 1102..
S12K STFCR/L 11	12	11	125	9	16	US 2506-T7P	-	-	T 7	-	TC.. 1102..
S16M STFCR/L 11	16	15	150	11	20	US 2506-T7P	-	-	T 7	-	TC.. 1102..
S20Q STFCR/L 11	20	19	180	13	25	US 2506-T7P	-	-	T 7	-	TC.. 1102..
S25T STFCR/L 16	25	23	300	17	32	US 3510-T15P	-	-	T 15	-	TC.. 16T3
S32U STFCR/L 16	32	30	250	22	40	US 3510-T15P	STN 160308	MS 3510-S3.5	T 15	H 3.5	TC.. 16T3

S-SVQB(C)R/L



Державка	Размеры					Комплектация					Режущая пластина
	d	h	l	f	Dmin	Винт зажимной	Пластина опорная	Винт опорной пластины	Отвёртка	Ключ	
S16R SVQB(C)R/L 11	16	14,5	200	11	20	US 2506-T7P	-	-	T7	-	VB.. 1103.. VC.. 1103..
S20S SVQB(C)R/L 11	20	18	250	13	25	US 2506-T7P	-	-	T7	-	VB.. 1103.. VC.. 1103..
S25T SVQB(C)R/L 16	25	23	300	16	32	US 3510-T15P	-	-	T15	-	VB.. 1604.. VC.. 1604..
S32U SVQB(C)R/L 16	32	30	350	22	40	US 3510-T15P	SVN 160304	MS 3510-S3.5	T15	H 3.5	VB.. 1604.. VC.. 1604..
S40V SVQB(C)R/L 16	32	31	400	22	40	US 3510-T15P	SVN 160304	MS 3510-S3.5	T15	H 3.5	VB.. 1604.. VC.. 1604..

S-SVUB(C)R/L



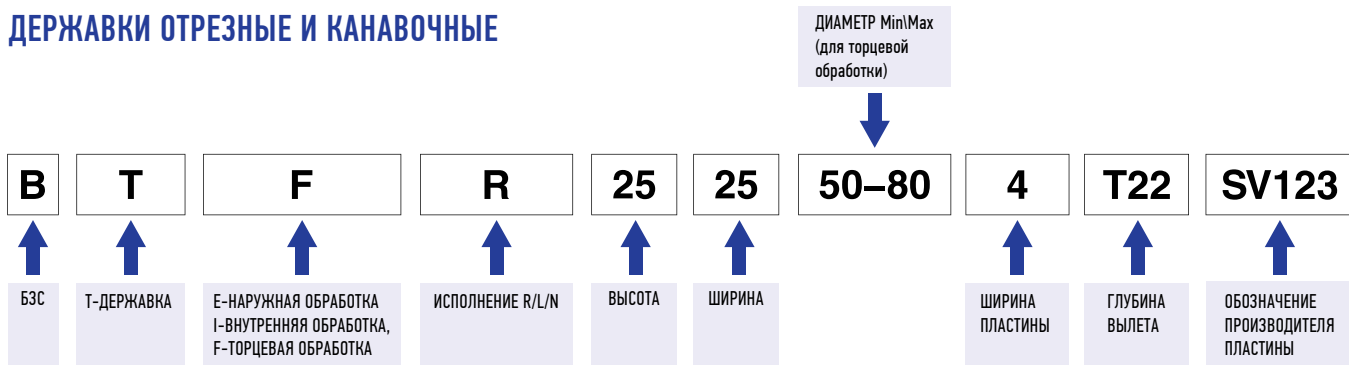
Державка	Размеры					Комплектация					Режущая пластина
	d	h	l	f	Dmin	Винт зажимной	Пластина опорная	Винт опорной пластины	Отвёртка	Ключ	
S16R SVUB(C)R/L 11	16	15	200	11	20	US 2506	-	-	T7	-	VB.. 1103.. VC.. 1103..
S20S SVUB(C)R/L 11	20	18	250	13	25	US 2506-T7P	-	-	T7	-	VB.. 1103.. VC.. 1103..
S25T SVUB(C)R/L 16	25	23	300	19	32	US 3510-T15P	SVN 160304	MS 3510-S3.5	T15	H 3.5	VB.. 1604.. VC.. 1604..
S32U SVUB(C)R/L 16	32	30	350	22	40	US 3510-T15P	SVN 160304	MS 3510-S3.5	T15	H 3.5	VB.. 1604.. VC.. 1604..
S40V SVUB(C)R/L 16	40	37	400	27	50	US 3510-T15P	SVN 160304	MS 3510-S3.5	T15	H 3.5	VB.. 1604.. VC.. 1604..

ОТРЕЗНЫЕ ДЕРЖАВКИ



Система обозначения

ДЕРЖАВКИ ОТРЕЗНЫЕ И КАНАВОЧНЫЕ



ЛЕЗВИЯ



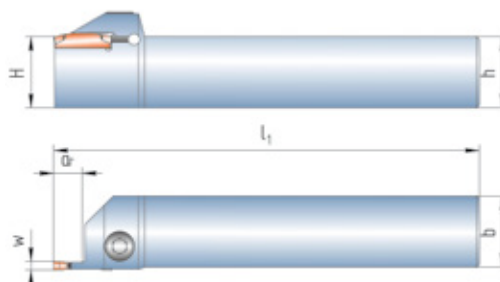
VL Отрезные лезвия



Обозначение	Ширина пластины W	h	L	h1	ar
BL1 26-2S*	2	26	110	21,4	15
BL1 26-3S*	3				25
BL1 26-4S*	4				30
BL2 32-2	2	32	150	25	20
BL2 32-3	3				50
BL2 32-4	4				55
BL2 32-5	5				55
BL2 32-6	6				55
BL2 45-4	4	45	250	38,1	60
BL2 45-5	5				60
BL2 45-6	6				60
BL2 45-7	7				60
BL2 53-9	9	53	260	45,2	80

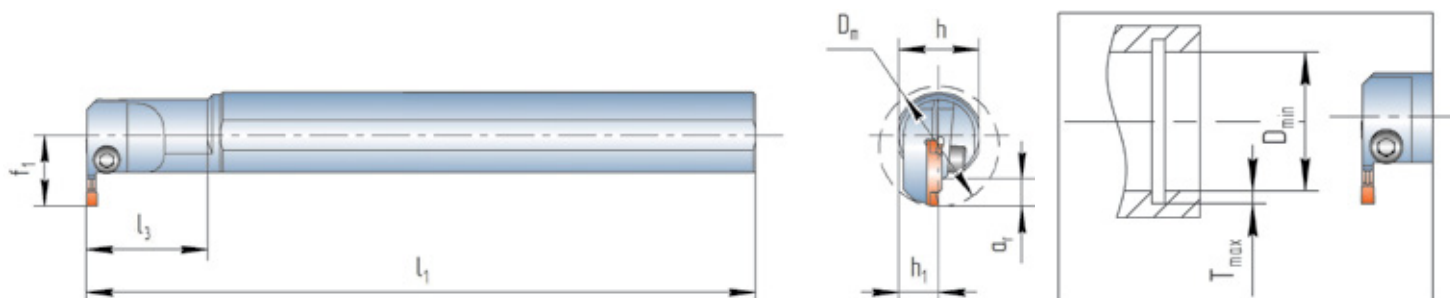
* Одностороннее лезвие

ВТЕР Отрезные державки



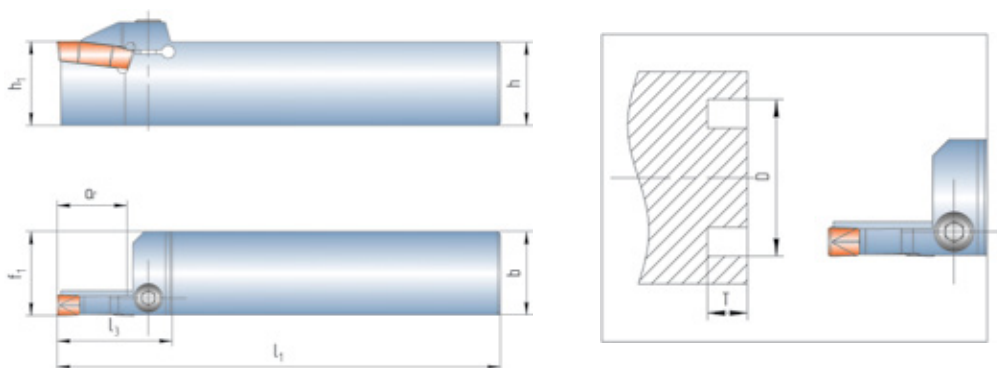
Обозначение	Ширина пластины W	h=H	B	L	a _r	Винт	Ключ
BTER/L 1616 2 T08	2	16	16	110	8	M5x12	H4.0
BTER/L 2020 2 T08		20	20	125		M5x12	H4.0
BTER/L 2525 2 T08		25	25	150		M5x16	H4.0
BTER/L 1616 2 T17		16	16	110	17	M5x12	H4.0
BTER/L 2020 2 T17		20	20	125		M5x12	H4.0
BTER/L 2525 2 T17		25	25	150		M6x16	H5.0
BTER/L 1616 3 T09	3	16	16	110	9	M5x12	H4.0
BTER/L 2020 3 T09		20	20	125		M5x12	H4.0
BTER/L 2525 3 T09		25	25	150		M5x16	H4.0
BTER/L 1616 3 T20		16	16	110	20	M5x12	H4.0
BTER/L 2020 3 T20		20	20	125		M6x16	H5.0
BTER/L 2525 3 T20		25	25	150		M6x16	H5.0
BTER/L 1616 4 T10	4	16	16	110	10	M5x12	H4.0
BTER/L 2020 4 T10		20	20	125		M5x12	H4.0
BTER/L 2525 4 T10		25	25	150		M5x16	H4.0
BTER/L 1616 4 T25		16	16	110	25	M6x14	H5.0
BTER/L 2020 4 T25		20	20	125		M6x14	H5.0
BTER/L 2525 4 T25		25	25	150		M6x16	H5.0
BTER/L 2020 5 T12	5	20	20	125	12	M6x16	H5.0
BTER/L 2525 5 T12		25	25	150		M6x16	H5.0
BTER/L 2020 5 T30		20	20	125	30	M6x16	H5.0
BTER/L 2525 5 T30		25	25	150		M6x16	H5.0
BTER/L 2020 6 T12	6	20	20	125	12	M6x14	H5.0
BTER/L 2525 6 T12		25	25	150		M6x16	H5.0
BTER/L 2525 6 T32		25	25	150	32	M6x16	H5.0
BTER/L 2525 8 T16	8	25	25	150	16	M6x16	H5.0
BTER/L 3232 8 T16		32	32	170		M6x16	H5.0
BTER/L 2525 8 T36		25	25	150	36	M6x16	H5.0
BTER/L 2525 8 T36		32	32	170		M6x16	H5.0

BTIR Державки для нарезания внутренних канавок



Наименование	Габариты								
	W	Dm min	ar max	dm	f1	h	h1	l1	l3
BTIR/L 16 1.5 T04	1,5	25	4,5	16	12,5			150	25
BTIR/L 20 1.5 T05		32	5	20	15,25			180	30
BTIR/L 20 2 T05	2	32	5	20	15,25			180	30
BTIR/L 25 2 T07		32	7	25	19,75			200	35
BTIR/L 32 2 T09		40	9,5	32	25,5	30	15	250	45
BTIR/L 20 3 T06	3	32	6	20	15,25			180	30
BTIR/L 25 3 T07		32	7	25	19,75			200	35
BTIR/L 32 3 T09		40	9	32	25,25	30	15	250	45
BTIR/L 40 3 T11		50	11	40	31	37	18,5	300	55
BTIR/L 25 4 T07	4	32	7	25	19,25			200	35
BTIR/L 32 4 T10		40	10	32	26,5	30	15	250	45
BTIR/L 40 4 T11		50	11	40	31	37	18,5	300	55
BTIR/L 50 4 T13		60	13	50	38,25	47	23,5	350	65
BTIR/L 25 5 T08	5	32	8	25	19,75			200	35
BTIR/L 32 5 T11		40	11	32	27	30	15	250	45
BTIR/L 40 5 T11		50	11	40	31	37	18,5	300	55
BTIR/L 50 5 T13		60	13	50	38,25	47	23,5	350	65
BTIR/L 40 6 T11	6	50	11	40	31	37	18,5	300	55
BTIR/L 50 6 T13		60	13	50	38,25	47	23,5	350	65

BTFR Державки для торцевых канавок

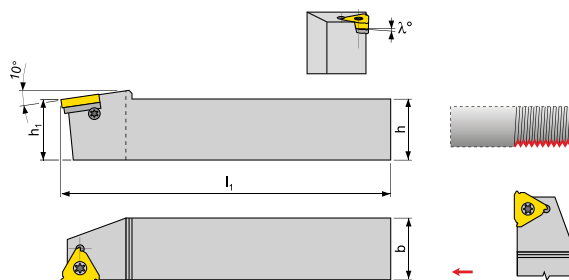


Наименование	Габариты									
	W	Dm min	Dm max	ar max	b	f1	h	h1	l1	l3
BTFR/L 2525 3444 3 T12	3	34	44	12	25	26	25	25	150	32
BTFR/L 2525 3848 3 T12		38	48	12	25	26	25	25	150	32
BTFR/L 2525 4260 3 T19		42	60	19	25	26	25	25	150	40
BTFR/L 2525 5475 3 T19		54	75	19	25	26	25	25	150	40
BTFR/L 2525 67100 3 T22		67	100	22	25	26	25	25	150	43
BTFR/L 2525 90160 3 T22		90	160	22	25	26	25	25	150	43
BTFR/L 2525 130300 3 T22		130	300	22	25	26	25	25	150	43
BTFR/L 2525 4060 4 T20	4	40	60	20	25	26	25	25	150	42
BTFR/L 2525 5272 4 T20		52	72	20	25	26	25	25	150	42
BTFR/L 2525 64100 4 T25		64	100	25	25	26	25	25	150	47
BTFR/L 2525 92140 4 T25		92	140	25	25	26	25	25	150	47
BTFR/L 2525 132230 4 T25		132	230	25	25	26	25	25	150	47
BTFR/L 2525 220500 4 T25		220	500	25	25	26	25	25	150	47
BTFR/L 2525 300 4 T25		300		25	25	26	25	25	150	47
BTFR/L 2525 4070 5 T20	5	40	70	20	25	26	25	25	150	43
BTFR/L 2525 6095 5 T25		60	95	25	25	26	25	25	150	48
BTFR/L 2525 85130 5 T25		85	130	25	25	26	25	25	150	48
BTFR/L 2525 120180 5 T25		120	180	25	25	26	25	25	150	48
BTFR/L 2525 175500 5 T25		175	500	25	25	26	25	25	150	48
BTFR/L 2525 180 5 T20		180		20	25	26	25	25	150	43
BTFR/L 2525 4070 6 T20	6	40	70	20	25	26	25	25	150	44
BTFR/L 2525 58100 6 T25		58	100	25	25	26	25	25	150	49
BTFR/L 2525 88180 6 T25		88	180	25	25	26	25	25	150	49
BTFR/L 2525 168400 6 T25		168	400	25	25	26	25	25	150	49
BTFR/L 2525 220 6 T25		220		25	25	26	25	25	150	49
BTFR/L 2525 5080 8 T25	8	50	80	25	25	26	25	25	150	55
BTFR/L 2525 75150 8 T28		15	150	28	25	26	25	25	150	56
BTFR/L 2525 140400 8 T28		140	400	28	25	26	25	25	150	56

РЕЗЬБОВЫЕ ДЕРЖАВКИ

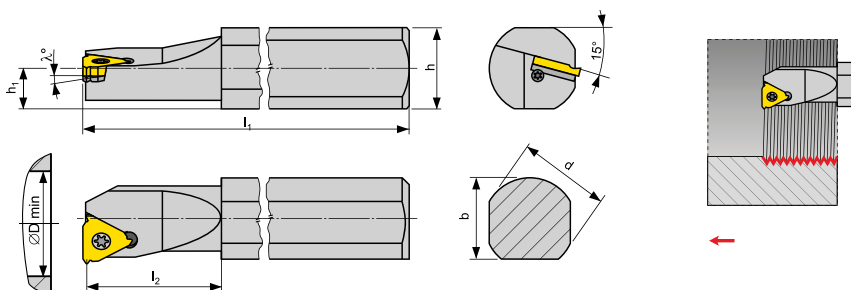


SER



Обозначение	Размеры			Пластина	Винт пластины	Опорная пластина	Винт опорной пластины	Отвертка	Ключ
	h=h1	b	L						
SER/L 1212 F16	12	12	80	TN 16 ER/L..	US 3510-T15P	PE16+1,5	HS 0304	T15	H 2,5
SER/L 1616 H16	16	16	100						
SER/L 2020 K16	20	20	125						
SER/L 2525 M16	25	25	150						
SER/L 3232 P16	32	32	170						
SER/L 2525 M22-A	25	25	150	TN 22 ER/L..	US 4512-T15P	PE22+1,5	SP 0405	T20	-
SER/L 3225 P22-A	32	25	170						
SER/L 3232 P22-A	32	32	170						
SER/L 4040 R22-A	40	40	200						

SIR



Обозначение	Размеры							Пластина	Винт пластины	Опорная пластина	Винт опорной пластины	Отвертка	Ключ
	b	d	Dmin	h	h1	l1	l2						
SIR/L 0010 K11-1	14,5	16	13	14	7	125	25	TN 11 NR/L..	US 2506-T07P	-	-	T 07	-
SIR/L 0013 M11-1	14,5	16	16	14	7	150	32						
SIR/L 1416 N16-0	14	16	22	14,5	7,5	160	-	TN 16 NR/L..	US 3510-T15P	PI16+1,5	HS 0304	T15	H 2,5
SIR/L 1820 P16	18,5	20	27	18	9	170	-						
SIR/L 2325 Q16	23,5	25	29	23	11,5	180	-						
SIR/L 2532 S16	30	32	36	25	12,5	250	-						
SIR/L 2532 S22-A	30	32	36	25	12,5	250	-	TN 22 NR/L..	US 4512-T15P	PI22+1,5	SP 0405	T20	-
SIR/L 3240 T22-A	38	40	48	32	16	300	-						

Рычаги

Форма	Обозначение	Размеры				
		a	b	c	d	h
	PU3512	12,2	3,7	4,6	3,5	11,5
	PU01	10,2	3,7	4,4	3,6	12,2
	PU02	13,2	4,8	6	4,8	13,2
	PU03	16				14,6
	PU04	19	6	7,6	6	17,5
	PU05	20,5	7,4	9,2	7,5	21
	PU06	25,4	8,6	12,2	8,7	25,4
	PU07	18,3	4,7	6,2	4,5	18
	PU08	24,2	7,5	9,4	7,5	24
	PU09	20,4	6	7,6	5,6	18,8
	PU10	30	8,6	12,5	8	27

Втулки

Форма	Обозначение	Размеры				
		a	b	c	h	t
	LSP3	6,9	0,9	4,9	3,2	0,3
	NT 5153	5,3		5,1	3	0,4
	NT04	5,7				
	NT05	5,8				
	NT06	11	1	9,7	6	0,6
	NT07	8,8	8,2	5,4	0,5	
	NT08	12				2
	LSP16C	7,7	0,7	6,6	4,3	0,4

Винты US

Форма	Обозначение	Размеры					
		a	d	h	l	b	c
	PS 0512	M5x0.5	5		12	2	2.5
	PS 0616	M6x0.75	6	10	17	2.5	3
	US34	M6x0.75	6	10,5	19	3	5
	US35	M8X1	8	10,5	22,5	4	7
	US36	M8X1	8	14	26	4	7
	US38	M10X1	10	15	29	5	8
	US39	M10X1	10	19	33	5	8
	US40	M8X1	8	9,5	20,5	4	6
	US41	M8X1	8	9,5	17	4	2,5
	US42	M8X1	8	10	21	4	6
	US46	M6x0.75	6	2.5	13,2	3	6.7
	US47	M12X1	12	18	36	5	10

Винты

Форма	Обозначение	Размеры					
		a	d	h	l	c	T
	US 2506-T07P	M2,5X0,45	3,45	2,2	4	60°	T7
	US 3007-T09P	M3X0,5	4.3	2.1	5.4	60°	T9
	US 3510-T15P	M3,5X0,6	5.2	3,5	7	60°	T15
	US 3512-T15P	M3,5X0,6	5.2	3,5	9	60°	T15
	US 4008-T15P	M4X0,7	5.5	3,5	5	60°	T15
	US 4011-T15P	M4X0,7	5.5	3,5	5	60°	T15
	US 4512-T15P	M4,5X0,75	5.5	6.4	4.6	60°	T15
	US 5012-T15P	M5X0,8	7.1	4	8	60°	T15
	US 5018-T20P	M5X0,8	7.1	5	13	60°	T20
	US 5025-T20P	M5X0,8	7.1	5	20	60°	T20
	US 5030-T20P	M5X0,8	7.1	6	24	60°	T20
	US 8025-T30P	M8x1,25	11.4	7	18	60°	T30

Форма	Обозначение	Размеры					
		a	d	h	l	b	c
	MS 3510-S3.5	M5X0.5	6,3	3,1	5,4	3,5	M3.5X0.6
	MS 4510-S5	M6X0.5	8,3	4.8	5.7	5	M4,5X0,75
	MS 5010-S6	M8X1	10	3	7	6	M5X0.5
	MS 8020-S8	M12x1	14	4.5	10.5	8	M8x1,25

Форма	Обозначение	Размеры				
		a	L	l	d	c
	HS 0304	M3	7	4	5.4	H2.5
	SP 0405	M4	9	6	6.8	T20

Штифты подкладной пластины - тип М

Форма	Обозначение	Размеры				
		a	b	c	d	e
	MC 3	13,5	4	4,7	5,8	3,7
	MC 4	13	3	3,75	5,8	3,7
	MC 5	13	4,3	5	7	5,05
	MC 6	24	6	6	9,6	7,8
	MC 7	18	6	6	6.25	8.4
	MC 8	17	4.4	7.5	7.85	10

Пружины прижима - тип D, M

Форма	Обозначение	Размеры		
		a	b	t
	DSP 3	8	5,6	0,6
	DSP 4	13	7	0,65
	DSP 5		9	0,75

Винты прижима - тип C, D, M

Форма	Обозначение	Размеры					
		a	d	h	i	b	c
	DLS 3	M4X0,7	6	8	16,8	2,5	3
	DLS 4	M5X0,8	8	8,5	21	3	3,5
	DLS 5	M6X1,0	10	12	26,5	4	4,5
	M6x16	M6X1,0	10	10	16	4	5

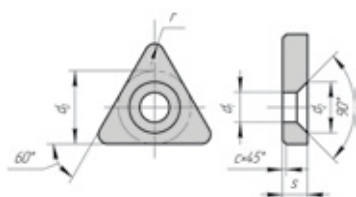
Прижимы - тип C, D, M

Форма	Обозначение	Размеры				
		a	b	c	d	h
	CL 16KR/L	26,6		23,4	8	13,2
	CL 19KR/L	26,2		14	11	9
	IR-186	19	3,5	11	6,5	7,2
	IR-192	24,5	2	12	6,4	9
	WT 16	15,5	17,7	4,8	5,6	8,7
	WC 33	16,4	18	4,6	6,4	8,7
	WC 43		24			
	MW-051	17,2	16,9	10	6,5	8,2
	DLM 3	21,2	1,5	11	4,2	12,5
	DLM 4	25,8	2	14,5	5,4	13,5
	DLM 5	33,4	2	14	6,2	16,1
	DLM 6	33	2	18	6,2	19

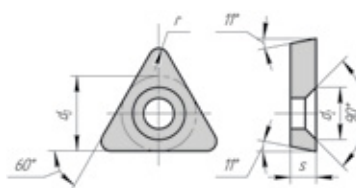
Пластины опорные - тип Р

Форма	Обозначение	Размеры				
		a	b	c	d	t
	SNU 090312	8,5		90°	5	3,18
	SNU 120312	11,4			6,6	
	SNU 150312	14,9			8,2	
	SNU 150412	14,9			8,2	4,76
	SNU 190416	18			9,8	
	SNU 250624	24,3			12,9	6,35
	CNU 090312	8,5	12,33	80°	5	3,18
	CNU 120312	11,6	16,93		6,6	
	CNU 150312	14,8	21,91		8,2	
	CNU 150412	14,8	21,91		8,2	4,76
	CNU 190416	17,95	25,85		9,8	
	CNU 250420	24,4	36,63		12,75	6,35
	CNU 250620					
	RCU 160300	13,4			6,6	3,18
	RCU 200400	17			8,2	4,76
	RCU 250600	22			9,7	6,35
	RCU 320600	28			13	
	TNU 160208	8,49	11,94	60°	5	2,7
	TNU 160308	8,63	11,95		4,9	3,18
	TNU 220312	11,7	16,75		6,6	
	TNU 270416	14,58	21,47		8,2	4,76
	TNU 330412	17,85	26,18		9,7	
	PDN 110308	8,4	17	55°	4,9	3,18
	DNU 150308	11,59	28,06		6,6	
	DNU 150408	11,59	28,06		6,6	4,76
	WNU 060308	8,7	11,7	80°	4,9	3,18
	WNU 080312	12	15,33		6,6	3,18

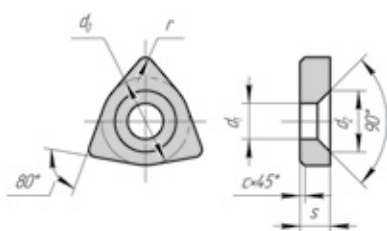
Пластины опорные - тип D, M



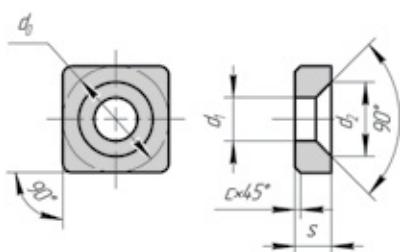
Название	c, мм	d0, мм	d1, мм	d2, мм	L, мм	r, мм	s, мм	Обозначение буквенно-цифровое
701-1603	0,5	9,3	3,81	6,5	16,5	1,2	3,18	ONT-1603
701-1604	0,8	9,3	3,81	6,5	16,5	0,8	4,76	ONT-1604
701-2204	0,8	12,5	5,16	8,5	22	1,2	4,76	OTN-2204
701-2704	0,8	15,6	6,35	10,5	27,5	1,6	4,76	ONT-2704



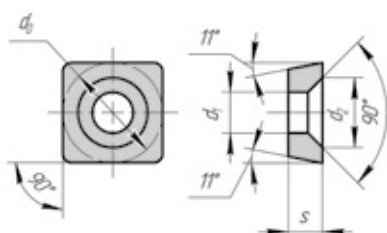
Название	d0, мм	d1, мм	d2, мм	L, мм	r, мм	s, мм	Обозначение буквенно-цифровое
703-1603	7,5	3,81	6,5	16,5	0,8	3,18	OTR-1603
703-1604*	8,1	3,81	6,5	16,5	0,8	4,76	OTR-1604*
703-2204*	10,6	5,16	8,5	22	0,8	4,76	OTR-2204*



Название	c, мм	d0, мм	d1, мм	d2, мм	L, мм	r, мм	s, мм	Обозначение буквенно-цифровое
711-0603	0,5	9,3	3,81	6,5	6,5	0,8	3,18	OWN-0603
711-0604	0,8	9,3	3,81	6,5	6,5	0,8	4,76	OWN-0604
711-0804	0,8	12,5	5,16	8,5	8,7	0,8	4,76	OWN-0804
711-1004	0,8	15,6	6,35	10,5	10,8	1,2	4,76	OWN-1004
711-1006	0,8	15,6	6,35	10,5	10,8	1,2	6,35	OWN-1006
711-1206	0,8	18,8	7,93	12,5	12,8	1,2	6,35	OWN-1206

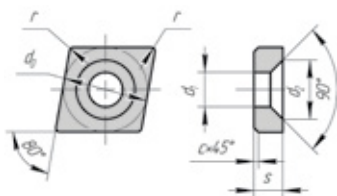


Название	c, мм	d0, мм	d1, мм	d2, мм	L, мм	r, мм	s, мм	Обозначение буквенно-цифровое
721-0903	0,5	9,3	3,81	6,5	9,5	0,8	3,18	OSN-0903
721-1203	0,5	12,5	5,16	8,5	12,7	1,2	3,18	OSN-1203
721-1204	0,8	12,5	5,16	8,5	12,7	1,2	4,76	OSN-1204
721-1504	0,8	15,6	6,35	10,5	15,9	1,6	4,76	OSN-1504
721-1904	0,8	18,8	7,93	12,5	19	1,6	4,76	OSN-1904
721-1906	0,8	18,8	7,93	12,5	19	2,5	6,35	OSN-1906
721-2506	0,8	25,2	9,12	13,1	25,4	2,5	6,35	OSN-2506
721-2506-1	0,8	25,2	12,8	16,8	25,4	2,5	6,35	OSN-2506-1
721-3806	1	34,9	12,65	14,65	35,1	2	6,35	OSN-3806

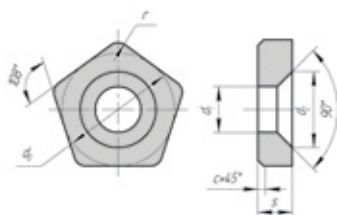


Название	d0, мм	d1, мм	d2, мм	L, мм	r, мм	s, мм	Обозначение буквенно-цифровое
723-0903	8,1	3,81	6,5	9,5	0,8	3,18	OSP-0903
723-1203	11,3	5,16	8,5	12,7	0,8	3,18	OSP-1203
723-1204	11,3	5,16	8	12,7	0,8	4,76	OSP-1204
723-1504	13,8	6,35	10,5	15,9	1,2	4,76	OSP-1504
723-1904	17	7,93	12,5	19	0,8	4,76	OSP-1904
723-2506	22,6	9,12	13,1	25,4	2	6,35	OSP-2506

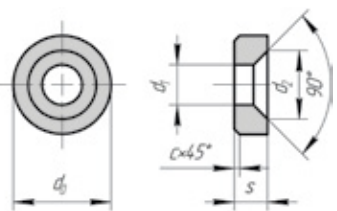
Пластины опорные - тип D, M



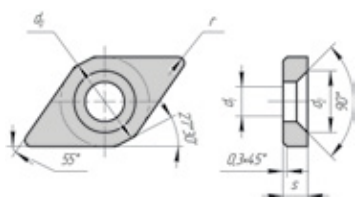
Название	с, мм	d0, мм	d1, мм	d2, мм	L, мм	г, мм	s, мм	Обозначение буквенно-цифровое
731-0903	0,5	9,3	3,81	6,5	9,7	0,4	3,18	OCN-0903
731-1203	0,8	12,5	5,16	8,5	12,9	1,2	3,18	OCN-1203
731-1204	0,8	12,5	5,16	8,5	12,9	1,2	4,76	OCN-1204
731-1604	0,8	15,6	6,35	10,5	16,1	1,6	4,76	OCN-1604
731-1904	0,8	18,8	7,93	12,5	19,3	1,6	4,76	OCN-1904



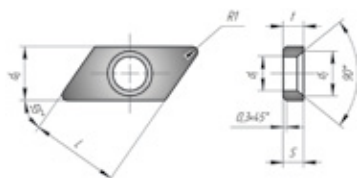
Название	с, мм	d0, мм	d1, мм	d2, мм	L, мм	г, мм	s, мм	Обозначение буквенно-цифровое
751-1104	0,8	15,6	6,35	10,5	11,5	1,6	4,76	OPN-1104
751-1304	0,8	18,8	7,93	12,5	13,8	2	4,76	OPN-1304
751-1306	0,8	18,8	7,93	12,5	13,8	2	6,35	OPN-1306
751-1604	0,8	22	7,93	12,5	16,1	1,2	4,76	OPN-1604



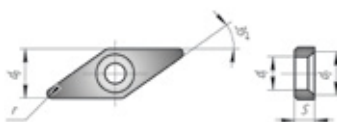
Название	с, мм	d, мм	d0, мм	d1, мм	d2, мм	s, мм	Обозначение буквенно-цифровое
771-0903	0,5	9,525	9,3	3,81	6,5	3,18	ORN-0903
771-1203	0,5	12,7	12,5	5,16	8	3,18	ORN-1203
771-1504	0,8	15,875	15,6	6,35	9,2	4,76	ORN-1504
771-1904	0,8	19,05	18,8	6,35	9,2	4,76	ORN-1904
771-2204	0,8	22,2	22	6,35	9,2	4,76	ORN-2204
771-2506	0,8	25,4	25,2	7,93	11,1	6,35	ORN-2506



Название	d0, мм	d1, мм	d2, мм	L, мм	г, мм	s, мм	Обозначение буквенно-цифровое
781-1103	9,3	3,8	6,5		0,8	3,18	
781-1503	11,6	5,16	8	15,5	0,8	3,18	ODN-1503



Название	d0, мм	d1, мм	d2, мм	L, мм	г, мм	s, мм	Обозначение буквенно-цифровое
741-1704-1/2		3,81	6,5	13,8	0,8	4,76	OKN-1704-R/L
741-1904-1/2		3,81	6,5	15,8	1,2	4,76	OKN-1904-R/L
KNN 190412 R/L		3,81	6,6	14	0,8	4,76	



Название	d0, мм	d1, мм	d2, мм	L, мм	г, мм	s, мм	Обозначение буквенно-цифровое
DVN 160308	8,52	3,6	6,6		0,8	3,18	

Пластины опорные - тип S

Форма	Обозначение	Размеры			
		a	b	c	d
	SSN 090304	8.4	3.18	90°	5.4
	SSN 120304	11.2	4.76		7.5
	SSN 250620	22.6	6.35		12.3
	SSN 380620	34.8			12.3
	SCN 090304	8.4	3.18	80°	5.4
	SCN 120304	11.2	4.76		7.5
	SRN 100300	8.8	3.18	80°	5.4
	SRN 120300	10.5	3.18		5.4
	SRN 16T3M0	14.6	3.96		7.5
	STN 160308	8.4	3.18	60°	5.4
	SDN 110304	8.4	3.18	55°	5.4
	SVN 160304	8.3	3.18	35°	5.4

РЕЗЦЕДЕРЖАТЕЛИ

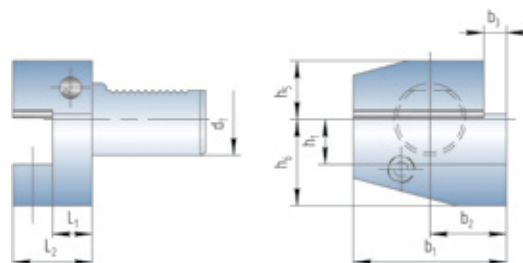


Резцедержатель радиальный

DIN 69880 B1

формы В1, правый, короткий

Код	Размеры d1xh1xL2, мм	L1	b1	b2	b3	h5	h6
169.31.12	B1 - 16x 12x24	13	42	23	5	20	22
209.31.16	B1 - 20x16x30	16	55	30	7	25	30
259.31.16	B1 - 25x16x30	16	55	30	7	25	30
309.31.20	B1 - 30x20x40	22	70	35	10	28	38
409.31.25	B1 - 40x25x44	22	85	42,5	12,5	32,5	48
509.31.32	B1 - 50x32x55	30	100	50	16	35	60

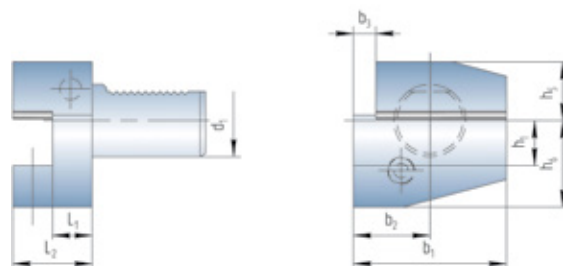


Резцедержатель радиальный

DIN 69880 B2

формы В2, левый, короткий

Код	Размеры d1xh1xL2, мм	L1	b1	b2	b3	h5	h6
169.32.12	B2 - 16x 12x24	13	42	23	5	20	22
209.32.16	B2 - 20x16x30	16	55	30	7	25	30
259.32.16	B2 - 25x16x30	16	55	30	7	25	30
309.32.20	B2 - 30x20x40	22	70	35	10	28	38
409.32.25	B2 - 40x25x44	22	85	42,5	12,5	32,5	48
509.32.32	B2 - 50x32x55	30	100	50	16	35	60

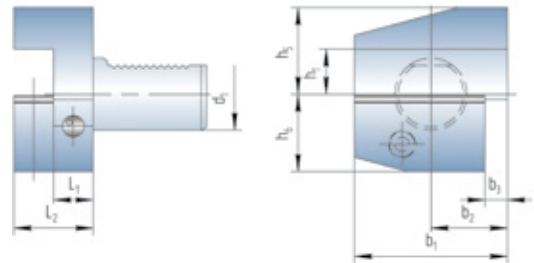


Резцедержатель радиальный перевернутый

DIN 69880 B3

формы В3, правый, короткий

Код	Размеры d1xh1xL2, мм	L1	b1	b2	b3	h5	h6
169.33.12	B3 - 16x 12x24	13	42	23	5	22	20
209.33.16	B3 - 20x16x30	16	55	30	7	30	25
259.33.16	B3 - 25x16x30	16	55	30	7	30	25
309.33.20	B3 - 30x20x40	22	70	35	10	38	35
409.33.25	B3 - 40x25x44	22	85	42,5	12,5	48	42,5
509.33.32	B3 - 50x32x55	30	100	50	16	60	50

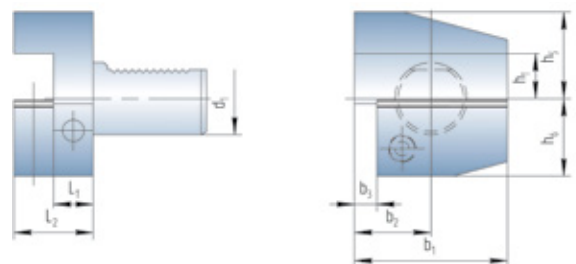


Резцедержатель радиальный перевернутый

DIN 69880 B4

формы В4, левый, короткий

Код	Размеры d1xh1xL2, мм	L1	b1	b2	b3	h5	h6
169.34.12	B4 - 16x 12x24	13	42	23	5	22	20
209.34.16	B4 - 20x16x30	16	55	30	7	30	25
259.34.16	B4 - 25x16x30	16	55	30	7	30	25
309.34.20	B4 - 30x20x40	22	70	35	10	38	35
409.34.25	B4 - 40x25x44	22	85	42,5	12,5	48	42,5
509.34.32	B4 - 50x32x55	30	100	50	16	60	50

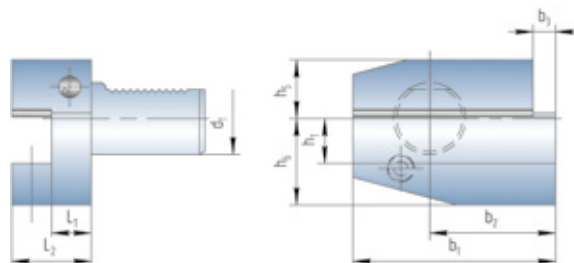


Резцедержатель радиальный

DIN 69880 B5

формы В5, правый, удлиненный

Код	Размеры d1xh1xL2, мм	L1	b1	b2	b3	h5	h6
169.35.12	B5 - 16x 12x24	13	58	39	5	20	22
209.35.16	B5 - 20x16x30	16	75	50	7	25	30
259.35.16	B5 - 25x16x30	16	75	50	7	25	30
309.35.20	B5 - 30x20x40	22	100	65	10	28	38
409.35.25	B5 - 40x25x44	22	118	75,5	12,5	32,5	48
509.35.32	B5 - 50x32x55	30	130	80	16	35	60

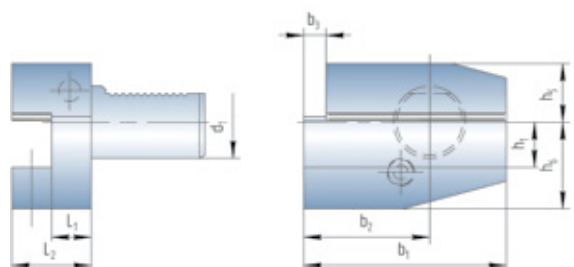


Резцедержатель радиальный

DIN 69880 B6

формы В6, левый, удлиненный

Код	Размеры d1xh1xL2, мм	L1	b1	b2	b3	h5	h6
169.36.12	B6 - 16x 12x24	13	58	39	5	20	22
209.36.16	B6 - 20x16x30	16	75	50	7	25	30
259.36.16	B6 - 25x16x30	16	75	50	7	25	30
309.36.20	B6 - 30x20x40	22	100	65	10	28	38
409.36.25	B6 - 40x25x44	22	118	75,5	12,5	32,5	48
509.36.32	B6 - 50x32x55	30	130	80	16	35	60

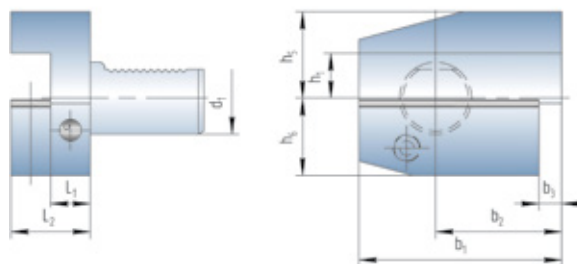


Резцедержатель радиальный перевернутый

DIN 69880 B7

формы В7, правый, удлиненный

Код	Размеры d1xh1xL2, мм	L1	b1	b2	b3	h5	h6
169.37.12	B7 - 16x 12x24	13	58	39	5	22	20
209.37.16	B7 - 20x16x30	16	75	50	7	30	25
259.37.16	B7 - 25x16x30	16	75	50	7	30	25
309.37.20	B7 - 30x20x40	22	100	65	10	38	35
409.37.25	B7 - 40x25x44	22	118	75,5	12,5	48	42,5
509.37.32	B7 - 50x32x55	30	130	80	16	60	50

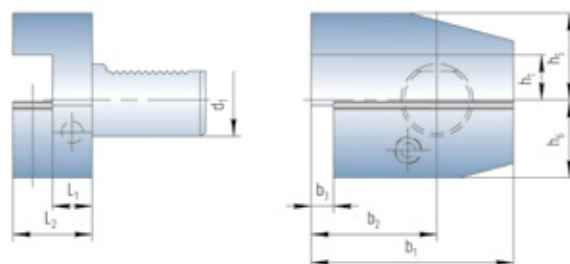


Резцедержатель радиальный перевернутый

DIN 69880 B8

формы В8, левый, удлиненный

Код	Размеры d1xh1xL2, мм	L1	b1	b2	b3	h5	h6
169.38.12	B8 - 16x 12x24	13	58	39	5	22	20
209.38.16	B8 - 20x16x30	16	75	50	7	30	25
259.38.16	B8 - 25x16x30	16	75	50	7	30	25
309.38.20	B8 - 30x20x40	22	100	65	10	38	35
409.38.25	B8 - 40x25x44	22	118	75,5	12,5	48	42,5
509.38.32	B8 - 50x32x55	30	130	80	16	60	50

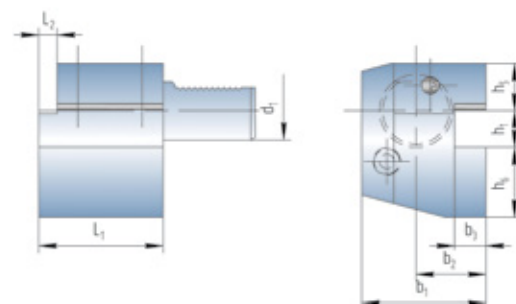


Резцедержатель аксиальный

DIN 69880 C1

формы С1, правый

Код	Размеры d1xh1xL2, мм	b1	b2	b3	l1	l2	h5	h6
169.41.12	C1 - 16x 12x24	43	24	13	44	5	20	22
209.41.16	C1 - 20x16x30	52	27	13	50	7	25	30
259.41.16	C1 - 25x16x30	58	33	19	55	7	25	30
309.41.20	C1 - 30x20x40	70	35	17	70	10	28	38
409.41.25	C1 - 40x25x44	85	42,5	21	85	12,5	32,5	48
509.41.32	C1 - 50x32x55	100	50	26	100	16	35	60

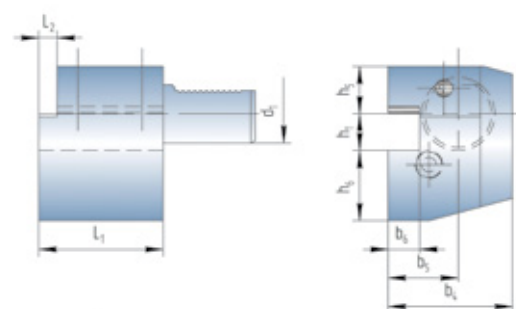


Резцедержатель аксиальный

DIN 69880 C2

формы С2, левый

Код	Размеры d1xh1xL2, мм	b4	b5	b6	l1	l2	h5	h6
169.42.12	C2 - 16x 12x24	43	24	13	44	5	20	22
209.42.16	C2 - 20x16x30	65	40	26	50	7	25	30
259.42.16	C2 - 25x16x30	58	33	19	55	7	25	30
309.42.20	C2 - 30x20x40	76	41	23	70	10	28	38
409.42.25	C2 - 40x25x44	90	47,5	25,5	85	12,5	32,5	48
509.42.32	C2 - 50x32x55	105	55	30,5	100	16	35	60

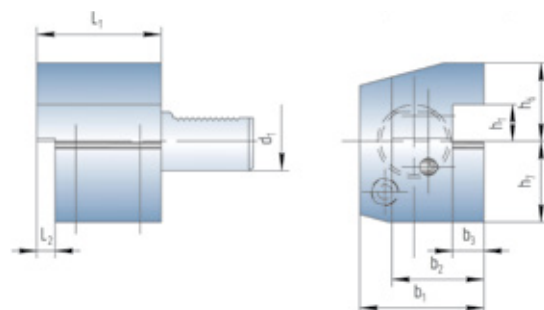


Резцедержатель аксиальный перевернутый

DIN 69880 C3

формы С3, правый, короткий

Код	Размеры d1xh1, мм	b1	b2	b3	l1	l2	h6	h7
169.43.12	C3 - 16x 12	43	24	13	44	5	22	20
209.43.16	C3 - 20x16	52	27	13	50	7	30	25
259.43.16	C3 - 25x16	58	33	19	55	7	30	25
309.43.20	C3 - 30x20	70	35	17	70	10	38	35
409.43.25	C3 - 40x25	85	42,5	21	85	12,5	48	42,5
509.43.32	C3 - 50x32	100	50	26	100	16	60	50

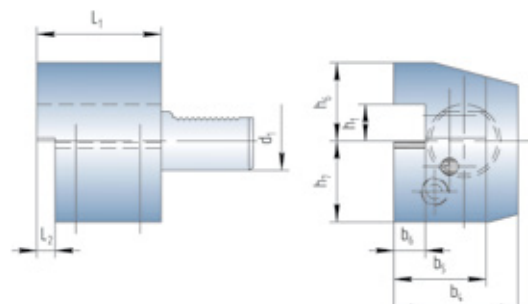


Резцедержатель аксиальный перевернутый

DIN 69880 C4

формы С4, левый, короткий

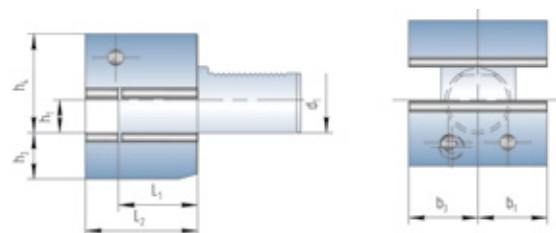
Код	Размеры d1xh1, мм	b4	b5	b6	l1	l2	h6	h7
169.44.12	C4 - 16x 12	43	24	13	44	5	22	20
209.44.16	C4 - 20x16	65	40	26	50	7	30	25
259.44.16	C4 - 25x16	58	33	19	55	7	30	25
309.44.20	C4 - 30x20	76	41	23	70	10	38	35
409.44.25	C4 - 40x25	90	47,5	25,5	85	12,5	48	42,5
509.44.32	C4 - 50x32	105	50	30,5	100	16	60	50



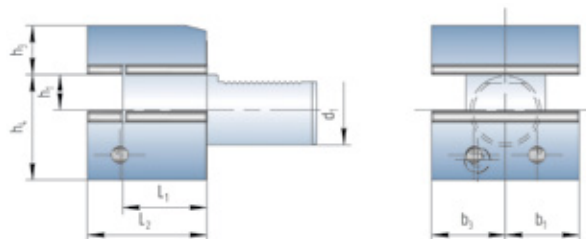
Резцедержатель универсальный

DIN 69880 D1

Код	Размеры d1xh1, мм	b1	b3	l1	l2	h3	h4
259.55.16	D1 - 25x16	58	33	34	48	25	30
309.55.20	D1 - 30x20	76	35	42	60	28	38
409.55.25	D1 - 40x25	90	42,5	50	72	32,5	48
509.55.32	D1 - 50x32	105	50	60	85	35	60



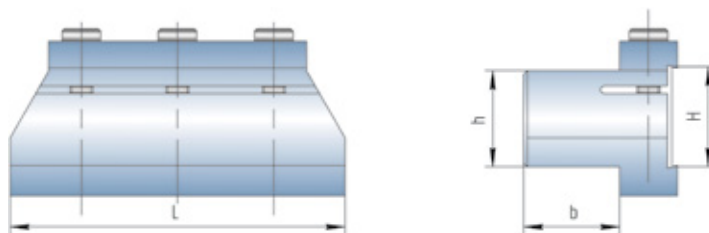
Код	Размеры d1xh1, мм	b1	b3	l1	l2	h3	h4
259.56.16	D2 - 25x16	33	33	34	48	30	25
309.56.20	D2 - 30x20	35	41	42	60	38	35
409.56.25	D2 - 40x25	42,5	47,5	50	72	48	42,5
509.56.32	D2 - 50x32	50	55	60	85	60	50



Блоки для отрезных лезвий

тип BBLN

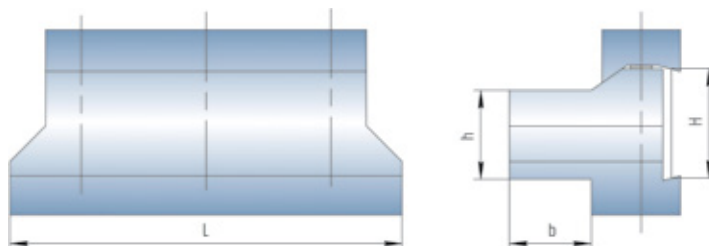
Наименование	h	b	H	l
BBLN 2026	20	20	26	90
BBLN 2526	25	23	26	110
BBLN 2032	20	20	32	110
BBLN 2532	25	23	32	110
BBLN 3232	32	29	32	110
BBLN 2545	25	23	45	110
BBLN 3245	32	29	45	120
BBLN 4052	40	40	52	160



Блоки для отрезных лезвий

тип BBLS

Наименование	h	b	H	l
BBLS 2026	20	20	26	90
BBLS 2526	25	23	26	110
BBLS 2032	20	20	32	110
BBLS 2532	25	23	32	110
BBLS 3232	32	29	32	110
BBLS 2545	25	23	45	110
BBLS 3245	32	29	45	120
BBLS 4052	40	40	52	160



Классификация материалов

При выборе инструмента и режимов резания основным фактором является материал заготовки. Обрабатываемые материалы подразделяются на 6 групп и 24 подгруппы. Материалы одной подгруппы характеризуются сходным типом нагрузки на режущую кромку и, соответственно, вызывают одинаковый характер износа инструментального материала.

Таким образом, первый шаг – это классификация обрабатываемого материала согласно таблицы 1.

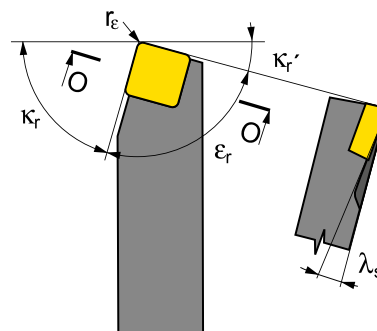
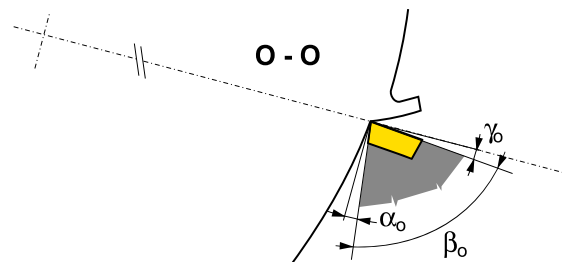
Группа	Подгруппа	Описание	Коррекция V
P	P1	Легкообрабатываемая сталь и стальное литье, низкоуглеродистые стали	1,33
	P2	Нелегированные и низколегированные стали со средним содержанием углерода ($0,25 < C < 0,55$) с прочностью до 900 МПа, твердость 160-255 HB	1,00
	P3	Сложнообрабатываемые нелегированные стали и стальное литье со средним содержанием углерода, с пределом прочности до 1000 МПа, твердость до 300 HB	0,80
	P4	Средне- и высоколегированные стали и стальное литье (с содержанием углерода $0,55 < C$), с пределом прочности до 1270 МПа, твердость до 375 HB (40 HRC)	0,60
M	M1	Ферритные нержавеющие стали	1,09
	M2	Мартенситные нержавеющие стали	1,06
	M3	Аустенитные нержавеющие стали	1,00
	M4	Ферритно-аустенитные (дуплекс), супераустенитные нержавеющие стали	0,93
K	K1	Серый чугун	1,00
	K2	Ковкий чугун	0,95
	K3	Ферритный, ферритно-перлитный высокопрочный чугун	0,90
	K4	Перлитно-ферритный, перлитный, перлитно-сорбитный высокопрочный чугун	0,85
N	N1	Алюминий и его сплавы (с низким содержанием Si), незакаленные поковки и отливки твердостью до 100 HB	1,00
	N2	Твердые сплавы алюминия, закаленные отливки (с высоким содержанием Si)	0,65
	N3	Мягкие сплавы Cu, бронзы, латуни	0,60
	N4	Труднообрабатываемые сплавы Cu	0,40
S	S1	Чистый Ti и его сплавы a, a+b a b упрочненные	1,75
	S2	Сплавы на основе Fe (INCOLOY)	1,20
	S3	Сплавы на основе Ni (INCONEL)	1,00
	S4	Сплавы на основе Co	0,75
H	H1	Высокопрочные и инструментальные стали, закаленная и отпущенная сталь твердостью 40-50 HRC	1,15
	H2	Закаленный белый чугун 350-600HV	1,10
	H3	Закаленная и отпущенная сталь твердостью 50-55HRC	1,00
	H4	Закаленные и отпущенные стали (в основном инструментальные) с твердостью более 55HRC	0,95

Положение режущей кромки инструмента в отношении заготовки и ее геометрия определены углами, которые образуют функциональные поверхности с определенными вспомогательными плоскостями. Углы на режущей кромке инструмента определяются в двух системах координат:

- а) инструментальной
- б) рабочей

а) инструментальная (статическая) система координат, которая применяется для определения геометрии режущей кромки при конструкции, производстве и контроле, причем отдельные углы, определенные в настоящей системе, называются углами резания инструмента. К ним относятся углы, которые прямо определены стандартом ISO в соответствии с формой сменной режущей пластинки.

б) рабочая система координат – та, по которой определяется геометрия инструмента в процессе токарной обработки. Эти углы называют рабочими углами, и они зависят, прежде всего, от положения режущей пластинки в держателе инструмента. Например, у режущей пластинки SNUN задний угол $\alpha = 0^\circ$ и передний угол $\gamma = 0^\circ$, но она закреплена в резце под углом, в результате чего возникает рабочий задний угол $\alpha_0 = 6^\circ$ и рабочий передний угол $\gamma_0 = -6^\circ$. В значительной мере рабочие углы влияют и на инструментальные углы режущих пластин со стружколомом. Однако на процесс резания влияют, прежде всего, рабочие углы.



Основные углы инструмента указаны на рисунке в основной плоскости инструмента и в нормальной плоскости инструмента (плоскость расположенная перпендикулярно к режущей кромке – разрез O - O).

Рассмотрим следующие углы:

Передний угол γ_0 – имеет существенное влияние на процесс резания. От его величины зависит характер и размер пластических деформаций в процессе резания. Он определяет также величину усилий резания и уровень тепловой нагрузки на режущую кромку (лезвие). У инструментов со сменными многогранными пластинками для токарной и для фрезерной обработки его величина лежит в относительно широком диапазоне - $\gamma_0 = +25^\circ - -15^\circ$. Положительный передний угол улучшает условия образования стружки, уменьшает величину усилия резания и уровень температур в зоне резания. Отрицательный, наоборот – повышает прочность режущей кромки, но, одновременно, и усилия резания и температуру.

Задний угол α_0 оказывает влияние на величину трения между задней поверхностью пластины и обрабатываемой поверхностью. С увеличением угла α_0 трение понижается, и в результате этого уменьшается износ по задней поверхности.

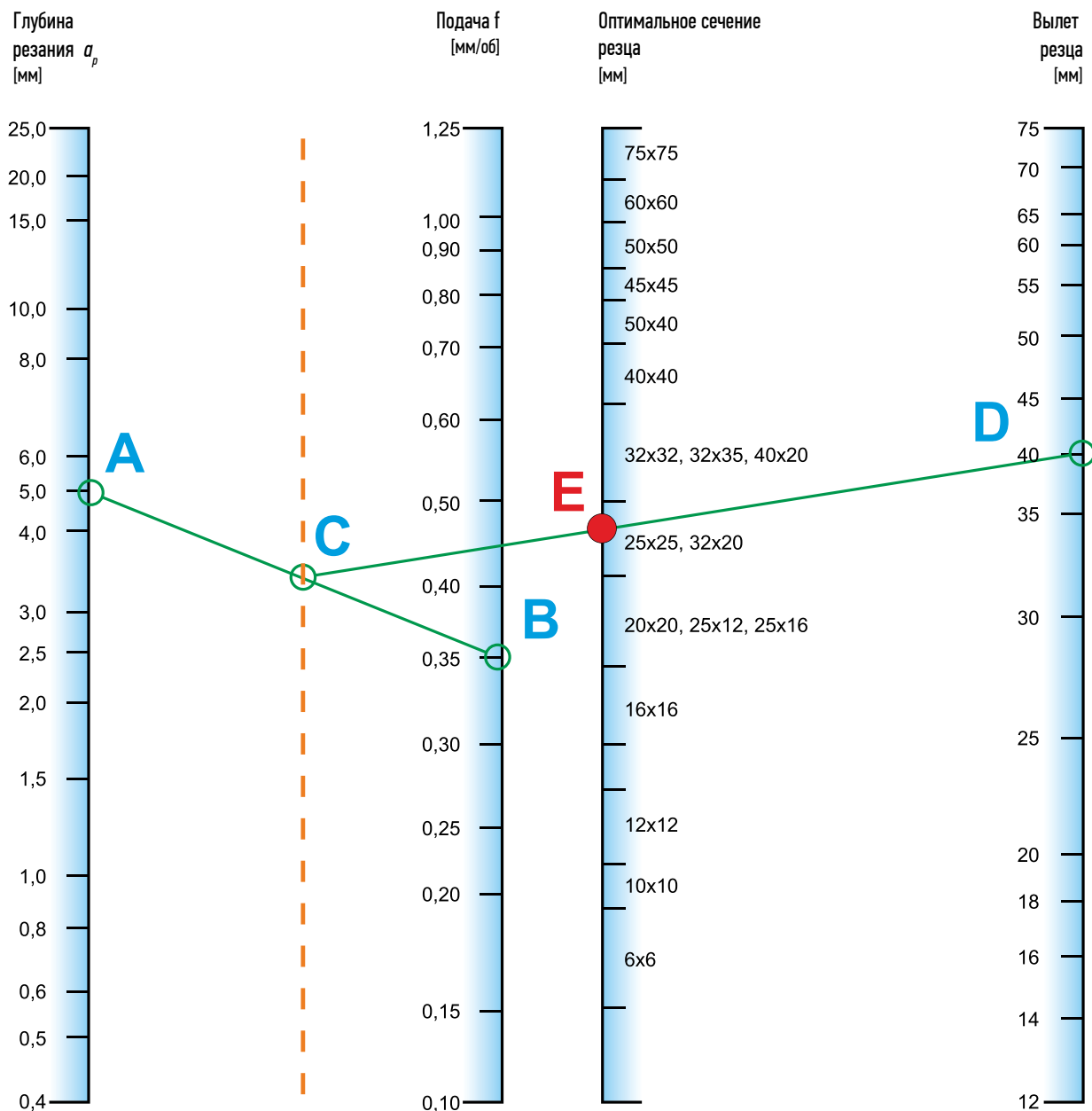
Угол заострения β_0 – это угол лезвия (клина) режущей пластинки. С увеличением угла β_0 повышается прочность режущей кромки (устойчивость режущей кромки к ударам), но одновременно возрастает сопротивление резанию.

Угол наклона режущей кромки λ_s определяет зону “первого контакта” режущей кромки с заготовкой, что имеет важное значение особенно при прерывистом резании. В случае положительных величин λ_s – это место располагается ближе к вершине режущей пластинки. Отрицательный угол λ_s “отдаляет” зону первого контакта от вершины и, тем повышает устойчивость лезвия режущей части к механическим ударам. Кроме того, угол λ_s влияет и на направление отвода стружки. При отрицательном угле λ_s (вершина является самой низкой точкой режущей пластины) стружка отводится в направлении к обработанной поверхности. При положительном же угле λ_s , стружка отводится от обработанной поверхности.

Главный угол в плане режущей кромки κ_r оказывает влияние в основном на форму сечения стружки. С понижением угла (при определенной подаче f_0 и глубине резания a_p) стружка образуется более тонкой и широкой, и, наоборот – при $\kappa_r = 90^\circ$, толщина стружки равна $h = f_0 b$ и ширина стружки $b = a_p$.

Главный угол в плане вспомогательной режущей кромки κ_r' определяет вместе с радиусом закругления вершины r_ϵ , прежде всего, результирующую шероховатость обработанной поверхности.

Выбор сечения резца, в большинстве случаев, определяется возможностями станка, однако для случая, когда есть возможность выбора, приводим следующую номограмму. С ее помощью возможно определить оптимальное сечение державки, исходя из режимов резания: величин подачи, глубины резания и вылета инструмента.



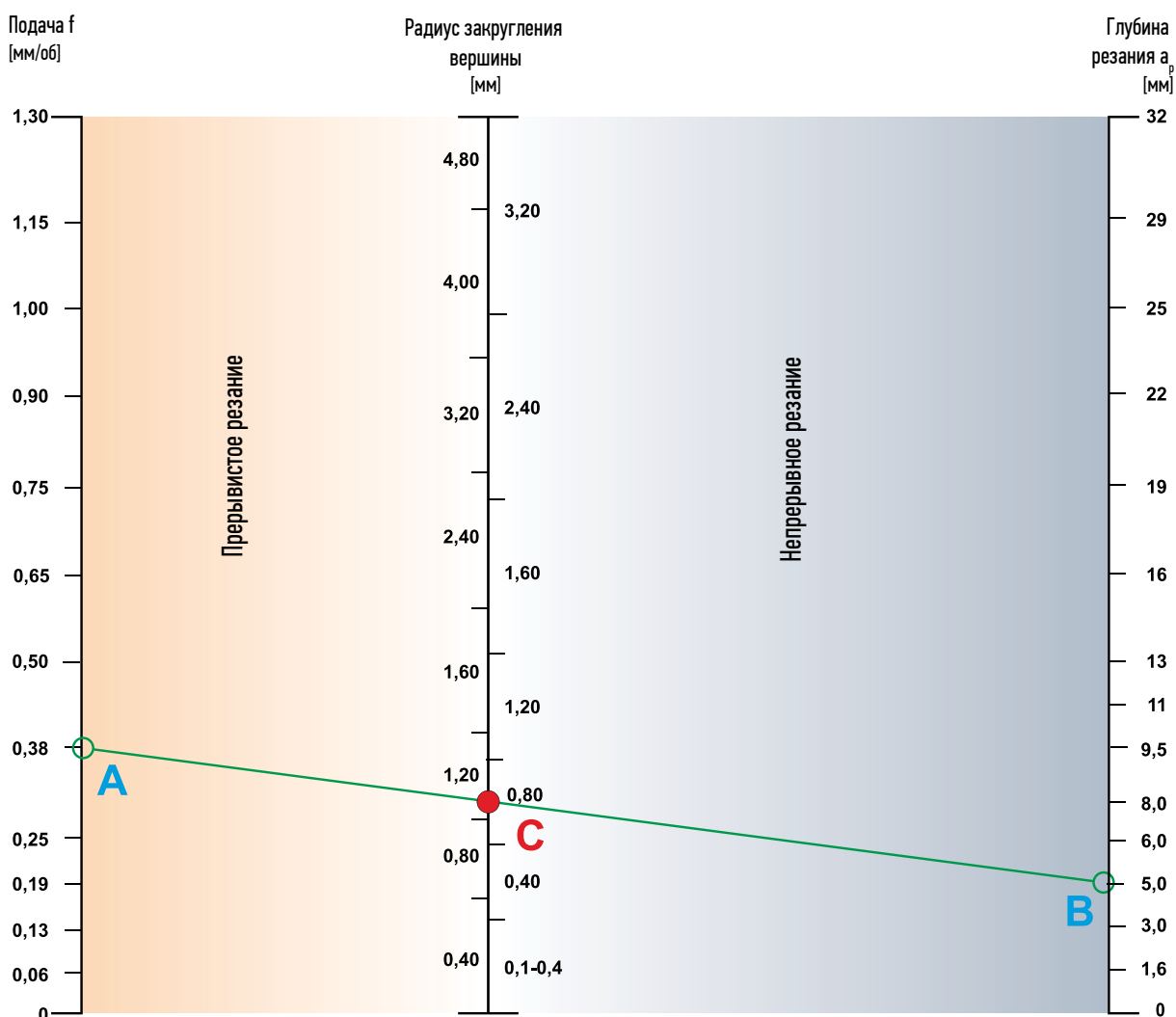
Сначала соединим выбранную глубину резания a_p (точка А) с выбранной (или максимально применимой) подачей f (точка В). От точки пересечения пунктирной линии и прямой А - В (точка С), проведем отрезок к точке, обозначающей величину вылета резца (точка D). На второй оси справа (сечение державки) получаем значение оптимального сечения резца, исходя из выбранных условий резания (точка E).

Выбор основной формы и размера режущей пластины.

Приоритет выбора		Основная форма СМП		Размер С	Максимальная допустимая глубина резания, в зависимости от длины режущей кромки L_{max} [мм]	
↑ Повышается универсальность применения пластин.	↓ Повышается устойчивость к пластической деформации и прерывистому резанию.		V	11	0,25L	2,8
				16		4,2
			D	07	0,25L	2,0
				11		2,9
				15		3,9
			K	16	0,25L	4,7
				19		4,7
			T	11	0,33L	3,6
				16		5,5
				22		7,3
				27		9,1
			W	06	0,50L	3,3
				08		4,4
			C	06	0,66L	4,2
				09		6,4
				12		8,5
16	10,6					
19	12,7					
25	16,5					
	S	09	0,66L	6,3		
		12		8,4		
		15		10,4		
		19		12,6		
		25		16,8		
		38		25,0		
	R	06	0,40D	2,4		
		08		3,2		
		10		4,0		
		12		4,8		
		15		6,0		
		16		6,4		
		19		7,6		
		20		8,0		
		25		10,0		
		32		12,8		

Выбор радиуса при вершине пластины.

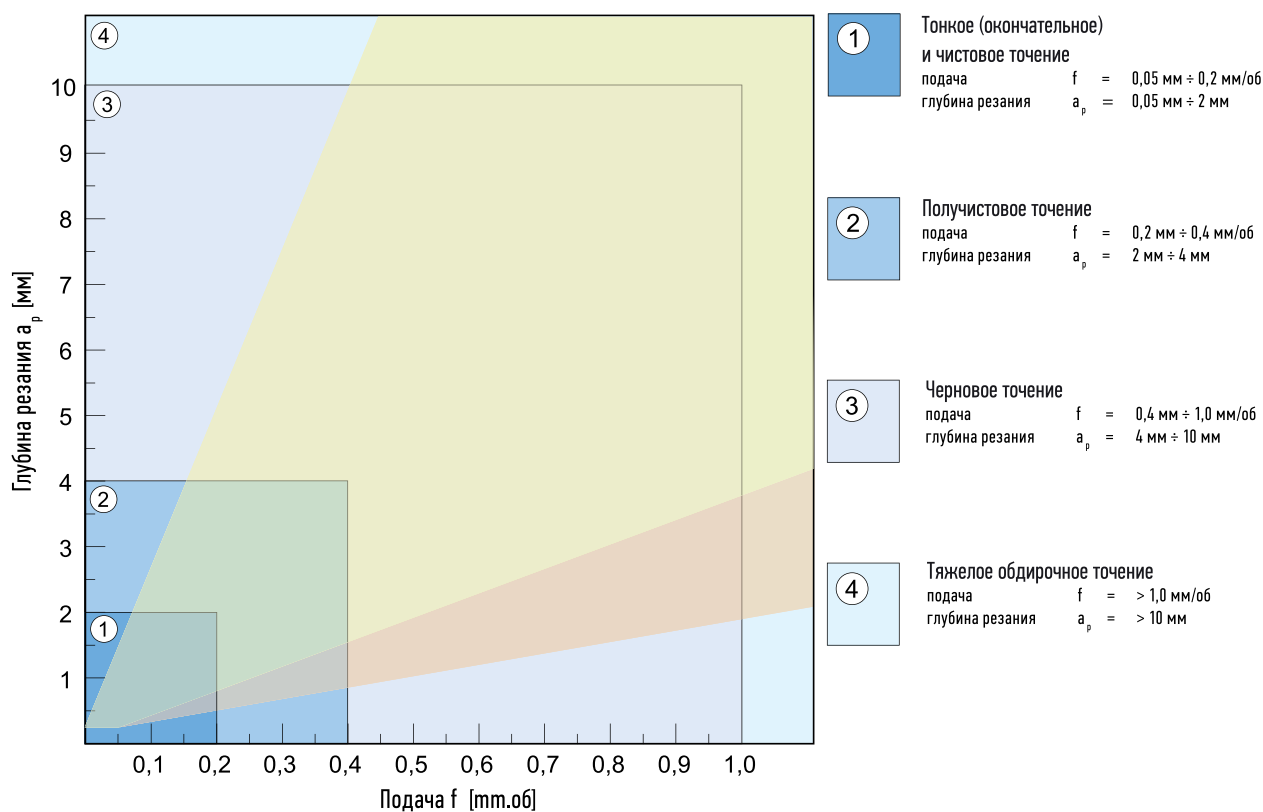
Радиус при вершине пластины - r_ϵ (последняя двузначная цифра в коде ISO ее обозначения) должен быть, по возможности, наибольшим. Его размер, вместе с углом при вершине СМП, определяется формой пластины, и оказывает влияние на устойчивость режущей кромки к пластической деформации вершины: чем больший радиус закругления r_ϵ , тем больше устойчивость к пластической деформации и к разрушению вершины пластины в результате превышения предела теплостойкости материала СМП. Большая величина r_ϵ позволяет применение более высоких подач, но одновременно требует большей жесткости системы “станок – инструмент – заготовка”. В случае обработки нежестких заготовок СМП с большим радиусом пластины при вершине, возрастает вероятность возникновения вибраций. Для первого выбора радиуса СМП можно применить номограмму:



Пример применения номограммы:

Выбрав подачу (или максимальную подачу) (точка А) и глубину резания a_p (точка В), при которых будет данная СМП работать, получаем значение радиуса при вершине пластины для условий прерывистого/непрерывного резания (точка С), как результат пересечения отрезка А-В и средней вертикальной оси номограммы.

Каждый стружколом работает в определенном диапазоне режимов резания. Все стружколомающие геометрии создаются таким образом, чтобы иметь пересечение зоны своей функциональной области применения с зоной другой стружколомающей геометрии, близкой по назначению. Таким образом, полностью покрывается одна общая зона – зона «наиболее часто используемых» режимов обработки: сочетаний определенных величин глубины резания и подачи (см. схему).



Величина	Формула для расчёта	Единица	Примечание
Число оборотов	$n = \frac{v_c \cdot 1000}{D \cdot \pi}$	[об/мин]	<p>n число оборотов [об/мин]</p> <p>D диаметр (инструмента или заготовки) [мм]</p>
Скорость резания	$v_c = \frac{\pi \cdot D \cdot n}{1000}$	[м/мин]	<p>v_c скорость резания [м/мин]</p> <p>f_{ot} подача (за один оборот) [мм/об]</p> <p>f_{min} минутная подача (скорость подачи) [мм/мин]</p>
Подача на один оборот	$f_{ot} = \frac{f_{min}}{n}$	[мм/об]	
Минутная подача (скорость подачи)	$f_{min} = v_f = f_{ot} \cdot n$	[м/мин]	
Теоретическое значение максимальной микронеровности поверхности	$R_{max} = \frac{125 \cdot f_{ot}^2}{r_\xi}$	[мкм]	<p>R_{max} теоретическое значение максимальной неровности поверхности [мм]</p> <p>R_a средняя шероховатость обработанной поверхности [мм]</p>
Средняя шероховатость обработанной поверхности	$R_a = \frac{43,9 \cdot f_{ot}^{1,88}}{r_\xi^{0,97}}$	[мкм]	<p>f_{ot} подача за один оборот [мм/об]</p> <p>r_ξ радиус закругления вершины инструмента [мм]</p>
Сечение (площадь) стружки	$A = f_{ot} \cdot a_p$	[мм ²]	<p>A сечение стружки [мм²]</p> <p>f_{ot} подача за один оборот [мм/об]</p> <p>a_p глубина резания [мм]</p>
Толщина стружки (для СМП без стружколома)	$h = f_{ot} \cdot \sin \kappa_r$	[мм]	<p>κ_r угол в плане главной режущей кромки [°]</p> <p>h толщина стружки [мм]</p> <p>v_c скорость резания [м/мин]</p>
Толщина стружки (для круглых СМП)	$h = f_{ot} \cdot \sqrt{\frac{a_p}{D}}$	[мм]	<p>f_{min} минутная подача (скорость подачи) [мм/мин]</p> <p>Q снятый объем материала за единицу времени [см³/мин]</p>
Снятый объем материала	$Q = a_p \cdot f_{ot} \cdot v_c$	[см ³ .мин]	
Потребляемая мощность	$P_c = \frac{a_p \cdot f_{ot}^{1-c} \cdot k_{cl} \cdot v_c \cdot \kappa_r}{6 \cdot 10^4 \cdot \eta}$	[кВт]	<p>P_c потребляемая мощность [кВт]</p> <p>a_p глубина резания [мм]</p> <p>f_{ot} подача [мм/об]</p> <p>c постоянная K_{η} [1]</p> <p>k_c удельное сопротивление резанию [МПа]</p>
Приблизительная потребляемая мощность	$P_c = \frac{a_p \cdot f_{ot} \cdot v_c}{x}$	[кВт]	<p>k_s коэффициент, включающий влияние угла γ_0 [1]</p> <p>η эффективность станка (как правило $\eta = 0,75$) [1]</p> <p>x коэффициент, учитывающий влияние обрабатываемого материала [1]</p>

материал	сталь	чугун	Al
коэффициент	20	25	100

Предел прочности [МПа]	ТВЕРДОСТЬ				Предел прочности [МПа]	ТВЕРДОСТЬ			
	BRINELL	VICKERS	ROCKWELL	ROCKWELL		BRINELL	VICKERS	ROCKWELL	ROCKWELL
Rm	HB/HRC	HV	HRB	HRC	Rm	HB/HRC	HV	HRB	HRC
285	86	90	52,4	-	1190	352	370	-	37,7
320	95	100	56,2	-	1220	361	380	-	38,8
350	105	110	62,3	-	1255	371	390	-	39,8
385	114	120	66,7	-	1290	380	400	-	40,8
415	124	130	71,2	-	1320	390	410	-	41,8
450	133	140	75	-	1350	399	420	-	42,7
480	143	150	78,7	-	1385	409	430	-	43,6
510	152	160	81,7	-	1420	418	440	-	44,5
545	162	170	85,8	-	1455	428	450	-	45,3
575	171	180	87,1	-	1485	437	460	-	46,1
610	181	190	89,5	-	1520	447	470	-	46,9
640	190	200	91,5	-	1555	456	480	-	47,7
675	199	210	93,5	-	1595	466	490	-	48,4
705	209	220	95	-	1630	475	500	-	49,1
740	219	230	96,7	-	1665	485	510	-	49,8
770	228	240	98,1	-	1700	494	520	-	50,5
800	238	250	99,5	-	1740	504	530	-	51,1
820	242	255	-	23,1	1775	513	540	-	51,7
850	252	265	-	24,8	1810	523	550	-	52,3
880	261	275	-	26,4	1845	532	560	-	53
900	266	280	-	27,1	1880	542	570	-	53,6
930	276	290	-	28,5	1920	551	580	-	54,1
950	280	295	-	29,2	1955	561	590	-	54,7
995	295	310	-	31	1995	570	600	-	55,2
1030	304	320	-	32,2	2030	580	610	-	55,7
1060	314	330	-	33,3	2070	589	620	-	56,3
1095	323	340	-	34,4	2105	599	630	-	56,8
1125	333	350	-	35,5	2145	608	640	-	57,3
1155	342	360	-	36,6	2180	618	650	-	57,8

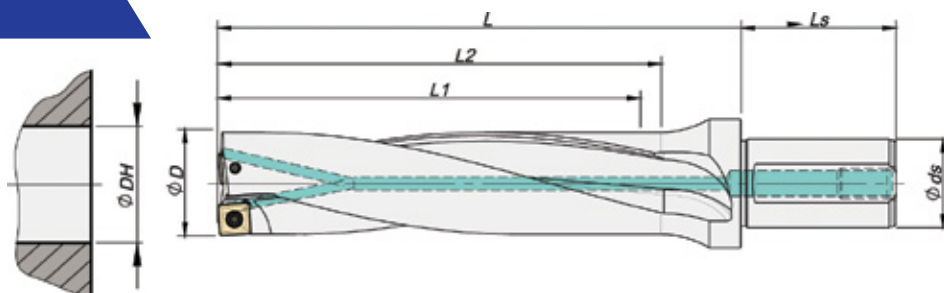
СВЕРЛА



Система обозначения

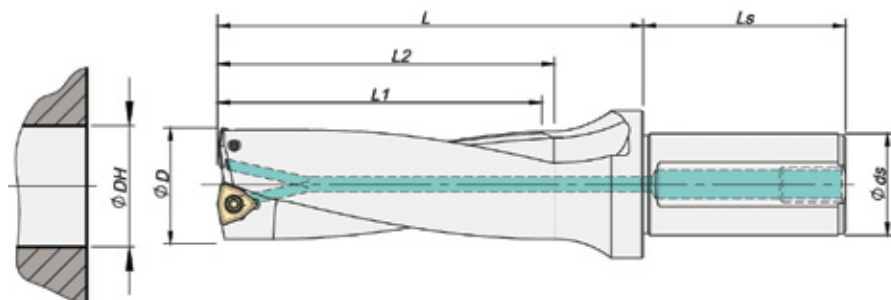


Сверла серии BDS



Обозначение	Размеры									Пластина	Винт	Ключ
	D	d	Ls	3D			4D					
				L1	L2	L	L1	L2	L			
BDS 18025-*D	18,0	25	56	54	57	82	72	75	100	SP...060204	US 2205	T07
BDS 18525-*D	18,5	25	56	56	59	84	74	77	102	SP...060204	US 2205	T07
BDS 19025-*D	19,0	25	56	57	60	85	76	79	104	SP...060204	US 2205	T07
BDS 19525-*D	19,5	25	56	59	62	87	78	81	106	SP...060204	US 2205	T07
BDS 20025-*D	20,0	25	56	60	63	88	80	83	108	SP...060204	US 2205	T07
BDS 20525-*D	20,5	25	56	62	65	90	82	85	110	SP...060204	US 2205	T07
BDS 21025-*D	21,0	25	56	63	66	91	84	87	112	SP...060204	US 2205	T07
BDS 21525-*D	21,5	25	56	65	68	93	86	89	114	SP...060204	US 2205	T07
BDS 22032-*D	22,0	25	56	66	69	94	88	91	121	SP...07T308	US 2506	T07
BDS 22532-*D	22,5	25	56	68	71	96	90	93	123	SP...07T308	US 2506	T07
BDS 23032-*D	23,0	32	60	69	72	102	92	95	125	SP...07T308	US 2506	T07
BDS 23532-*D	23,5	32	60	71	74	104	94	97	127	SP...07T308	US 2506	T07
BDS 24032-*D	24,0	32	60	72	75	105	96	99	129	SP...07T308	US 2506	T07
BDS 24532-*D	24,5	32	60	74	77	107	98	101	131	SP...07T308	US 2506	T07
BDS 25032-*D	25,0	32	60	75	78	108	100	103	133	SP...07T308	US 2506	T07
BDS 25532-*D	25,5	32	60	77	80	110	102	105	135	SP...07T308	US 2506	T07
BDS 26032-*D	26,0	32	60	78	81	111	104	107	137	SP...07T308	US 2506	T07
BDS 26532-*D	26,5	32	60	80	83	113	106	109	139	SP...07T308	US 2506	T07
BDS 27032-*D	27,0	32	60	81	84	114	108	111	141	SP...07T308	US 2506	T07
BDS 27032-*D	27,5	32	60	83	86	116	110	113	143	SP...07T308	US 2506	T07
BDS 28032-*D	28,0	32	60	84	87	117	112	115	145	SP...090408	US 3510	T15
BDS 28532-*D	28,5	32	60	86	89	119	114	117	147	SP...090408	US 3510	T15
BDS 29032-*D	29,0	32	60	87	90	120	116	120	150	SP...090408	US 3510	T15
BDS 29532-*D	29,5	32	60	89	93	123	118	123	153	SP...090408	US 3510	T15
BDS 30032-*D	30,0	32	60	90	95	125	120	125	155	SP...090408	US 3510	T15
BDS 31032-*D	31,0	32	60	93	98	128	124	129	159	SP...090408	US 3510	T15
BDS 32032-*D	32,0	32	60	96	101	131	128	133	163	SP...090408	US 3510	T15
BDS 33032-*D	33,0	32	60	99	104	134	132	137	167	SP...090408	US 3510	T15
BDS 34040-*D	34,0	40	70	102	107	142	136	141	176	SP...090408	US 3510	T15
BDS 35040-*D	35,0	40	70	105	110	145	140	145	180	SP...090408	US 3510	T15
BDS 36040-*D	36,0	40	70	108	113	148	144	149	184	SP...090408	US 3510	T15
BDS 37040-*D	37,0	40	70	111	116	151	148	153	188	SP...090408	US 3510	T15
BDS 38040-*D	38,0	40	70	114	119	154	152	157	192	SP...090408	US 3510	T15
BDS 39040-*D	39,0	40	70	117	122	157	156	161	196	SP...090408	US 3510	T15
BDS 40040-*D	40,0	40	70	120	125	160	160	165	200	SP...090408	US 3510	T15
BDS 41040-*D	41,0	40	70	123	128	163	164	169	204	SP...090408	US 3510	T15
BDS 42040-*D	42,0	40	70	126	131	166	168	173	208	SP...140512	US 5012	T20

Сверла серии BDW



Обозначение	Размеры															Пластина	Винт	Ключ
	D	d	Ls	2D			3D			4D			5D					
				L1	L2	L	L1	L2	L	L1	L2	L	L1	L2	L			
BDW 18025-*D	18,0	25	56	36	39	64	54	57	82	72	75	100	90	93	118	WC..030204	US 2205	T07
BDW 18525-*D	18,5	25	56	37	40	65	56	59	84	74	77	102	93	96	121	WC..030204	US 2205	T07
BDW 19025-*D	19,0	25	56	38	41	66	57	60	85	76	79	104	95	98	123	WC..030204	US 2205	T07
BDW 19525-*D	19,5	25	56	39	42	67	59	62	87	78	81	106	98	101	126	WC..030204	US 2205	T07
BDW 20025-*D	20,0	25	56	40	43	68	60	63	88	80	83	108	100	103	128	WC..030204	US 2205	T07
BDW 20525-*D	20,5	25	56	41	44	69	62	65	90	82	85	110	103	106	131	WC..040204	US2506	T07
BDW 21025-*D	21,0	25	56	42	45	70	63	66	91	84	87	112	105	108	133	WC..040204	US2506	T07
BDW 21525-*D	21,5	25	56	43	46	71	65	68	93	86	89	114	108	111	136	WC..040204	US2506	T07
BDW 22032-*D	22,0	25	56	44	47	72	66	69	94	88	91	121	110	113	143	WC..040204	US2506	T07
BDW 22532-*D	22,5	25	56	45	48	73	68	71	96	90	93	123	113	116	146	WC..040204	US2506	T07
BDW 23032-*D	23,0	25	56	46	49	74	69	72	97	92	95	125	115	118	148	WC..040204	US2506	T07
BDW 23532-*D	23,5	25	56	47	50	75	71	74	99	94	97	127	118	121	151	WC..040204	US2506	T07
BDW 24032-*D	24,0	25	56	48	51	76	72	75	100	96	99	129	120	123	153	WC..040204	US2506	T07
BDW 24532-*D	24,5	25	56	49	52	77	74	77	102	98	101	131	123	126	156	WC..040204	US2506	T07
BDW 25032-*D	25,0	25	56	50	53	78	75	78	103	100	103	133	125	128	158	WC..040204	US2506	T07
BDW 25532-*D	25,5	32	60	51	54	84	77	80	110	102	105	135	128	131	161	WC..050308	US3007	T09
BDW 26032-*D	26,0	32	60	52	55	85	78	81	111	104	107	137	130	133	163	WC..050308	US3007	T09
BDW 26532-*D	26,5	32	60	53	56	86	80	83	113	106	109	139	133	136	166	WC..050308	US3007	T09
BDW 27032-*D	27,0	32	60	54	57	87	81	84	114	108	111	141	135	138	168	WC..050308	US3007	T09
BDW 27032-*D	27,5	32	60	55	58	88	83	86	116	110	113	143	138	141	171	WC..050308	US3007	T09
BDW 28032-*D	28,0	32	60	56	59	89	84	87	117	112	115	145	140	143	173	WC..050308	US3007	T09
BDW 28532-*D	28,5	32	60	57	60	90	86	89	119	114	117	147	143	146	176	WC..050308	US3007	T09
BDW 29032-*D	29,0	32	60	58	61	91	87	90	120	116	120	150	145	149	179	WC..050308	US3007	T09
BDW 29532-*D	29,5	32	60	59	62	92	89	92	122	118	123	153	148	153	183	WC..050308	US3007	T09
BDW 30032-*D	30,0	32	60	60	63	93	90	93	123	120	125	155	150	155	185	WC..050308	US3007	T09
BDW 31032-*D	31,0	32	60	62	65	95	93	96	126	124	129	159	155	160	190	WC..06T308	US 3510	T15
BDW 32032-*D	32,0	32	60	64	67	97	96	99	129	128	133	163	160	165	195	WC..06T308	US 3510	T15
BDW 33032-*D	33,0	32	60	66	69	99	99	102	132	132	137	167	165	170	200	WC..06T308	US 3510	T15
BDW 34040-*D	34,0	32	60	68	71	101	102	105	135	136	141	176	170	175	210	WC..06T308	US 3510	T15
BDW 35040-*D	35,0	32	60	70	73	103	105	108	138	140	145	180	175	180	215	WC..06T308	US 3510	T15
BDW 36040-*D	36,0	32	60	72	75	105	108	111	141	144	149	184	180	185	220	WC..06T308	US 3510	T15
BDW 37040-*D	37,0	32	60	74	77	107	111	114	144	148	153	188	185	190	225	WC..06T308	US 3510	T15
BDW 38040-*D	38,0	32	60	76	79	109	114	117	147	152	157	192	190	195	230	WC..06T308	US 3510	T15
BDW 39040-*D	39,0	32	60	78	81	111	117	120	150	156	161	196	195	200	235	WC..06T308	US 3510	T15
BDW 40040-*D	40,0	32	60	80	83	113	120	123	153	160	165	200	200	205	240	WC..06T308	US 3510	T15
BDW 41040-*D	41,0	32	60	82	85	115	123	126	156	164	169	204	205	210	245	WC..06T308	US 3510	T15
BDW 42040-*D	42,0	40	70	84	87	122	126	129	164	168	173	208	210	215	250	WC..080408	US 4011	T15
BDW 43040-*D	43,0	40	70	86	89	124	129	132	167	172	177	212	215	220	255	WC..080408	US 4011	T15
BDW 44040-*D	44,0	40	70	88	91	126	132	135	170	176	181	216	220	225	260	WC..080408	US 4011	T15
BDW 45040-*D	45,0	40	70	90	93	128	135	138	173	180	185	220	225	230	265	WC..080408	US 4011	T15
BDW 46040-*D	46,0	40	70	92	95	130	138	141	176	184	189	224	230	235	270	WC..080408	US 4011	T15
BDW 47040-*D	47,0	40	70	94	97	132	141	144	179	188	193	228	235	240	275	WC..080408	US 4011	T15
BDW 48040-*D	48,0	40	70	96	99	134	144	147	182	192	197	232	240	245	280	WC..080408	US 4011	T15
BDW 49040-*D	49,0	40	70	98	101	136	147	150	185	196	201	236	245	250	285	WC..080408	US 4011	T15
BDW 50040-*D	50,0	40	70	100	103	138	150	153	188	200	205	240	250	255	290	WC..080408	US 4011	T15
BDW 51040-*D	51,0	40	70	102	105	140	153	156	191	204	209	244	255	260	295	WC..080408	US 4011	T15
BDW 52040-*D	52,0	40	70	104	107	142	156	159	194	208	213	248	260	265	300	WC..080408	US 4011	T15
BDW 53040-*D	53,0	40	70	106	109	144	159	162	197	212	217	252	265	270	305	WC..080408	US 4011	T15
BDW 54040-*D	54,0	40	70	108	111	146	162	165	200	216	221	256	270	275	310	WC..080408	US 4011	T15
BDW 55040-*D	55,0	40	70	110	113	148	165	168	203	220	225	260	275	280	315	WC..080408	US 4011	T15
BDW 56040-*D	56,0	40	70	112	115	150	168	171	206	224	229	264	280	285	320	WC..080408	US 4011	T15
BDW 57040-*D	57,0	40	70	114	117	152	171	174	209	228	233	268	285	290	325	WC..080408	US 4011	T15
BDW 58040-*D	58,0	40	70	116	119	154	174	177	212	232	237	272	290	295	330	WC..080408	US 4011	T15

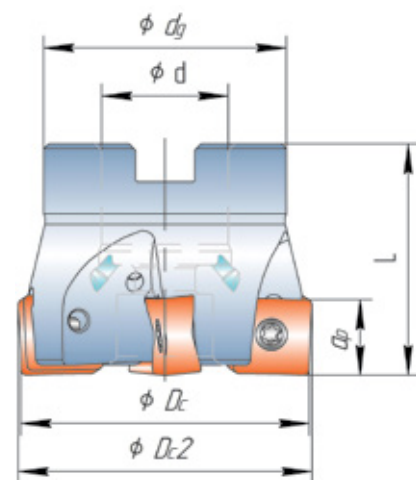
ФРЕЗЫ



Система обозначений

B	F	A	080	088	Z09	06		027	050	SV APKX16	
↑	↑	↑	↑	↑	↑	↑	↑	↑	↑	↑	↑
БЗС	Ф-ФРЕЗА	Тип крепления: А – на оправку Е – цилиндрический хвостовик R – резьба W – weldon X – специальное	D резания – 3 знака	угол в плане – 3 знака	Z – кол-во зубьев	Задний угол зачистной фаски	наличие СОЖ N – отсутствует	d посадочный – 3 знака	L общая – 3 знака	Обозначение пластины	Дополни- тельное обозначение

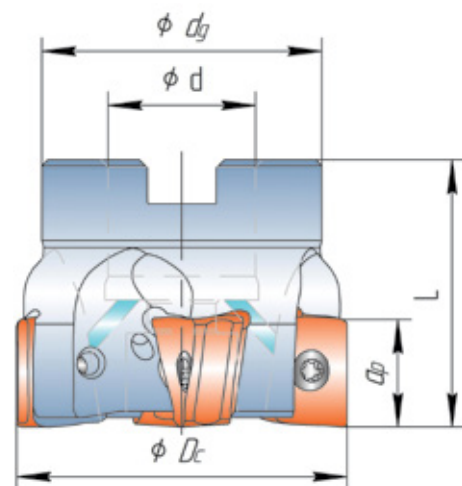
088SN12



Наименование	Кол-во зубьев	Габариты					Вес, kg	Тип оправки	ar, mm	Режущая пластина*
		ϕD_c	ϕD_c-2	ϕd	ϕd_g	L				
BFA-050088-Z05-06-022040	5	50	50,9	22	42	40	0,400	A	10,5	SNHU 1206
BFA-050088-Z06-06-022040	6	63	63,9	22	48	40	0,500	A	10,5	SNHU 1206
BFA-063088-Z07-06-027050	7	80	80,9	27	60	50	1,000	A	10,5	SNHU 1206
BFA-080088-Z09-06-027050	9	80	80,9	27	60	50	1,000	A	10,5	SNHU 1206
BFA-100088-Z08-06-032050	8	100	100,9	32	73	50	1,600	B	10,5	SNHU 1206
BFA-100088-Z11-06-032050	11	100	100,9	32	73	50	1,500	B	10,5	SNHU 1206
BFA-125088-Z10-06-040063	10	125	125,9	40	90	63	3,100	B	10,5	SNHU 1206
BFA-125088-Z14-06-040063	14	125	125,9	40	90	63	3,000	B	10,5	SNHU 1206
BFA-160088-Z12-06-N040063	12	160	160,9	40	110	63	3,700	C	10,5	SNHU 1206
BFA-160088-Z18-06-N040063	18	160	160,9	40	110	63	3,500	C	10,5	SNHU 1206
BFA-200088-Z14-06-N060063	12	200	200,9	60	172	63	6,300	C	10,5	SNHU 1206
BFA-200088-Z22-06-N060063	22	200	200,9	60	172	63	6,100	C	10,5	SNHU 1206

* имеем возможность производства фрез под аналогичные пластины любых марок.

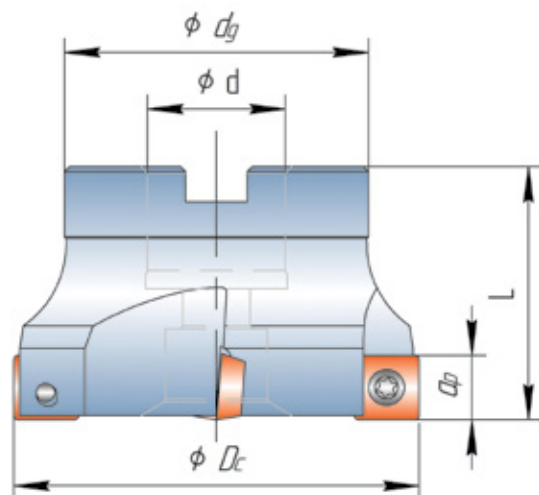
090AN10



Наименование	Кол-во зубьев	Габариты					Вес, kg	Тип оправки	ar, mm	Режущая пластина*
		ϕD_c	ϕD_c2	ϕd	ϕd_g	L				
BFW-014090-Z01-06-016090	1	14	16	-	90	23	0,118	-	9,0	ANH1004
BFW-016090-Z01-06-016090	1	16	16	-	90	25	0,123	-	9,0	ANH1004
BFW-018090-Z02-06-016090	2	18	16	-	90	23	0,125	-	9,0	ANH1004
BFW-020090-Z02-06-020100	2	20	20	-	100	30	0,210	-	9,0	ANH1004
BFW-020090-Z03-06-020100	3	20	20	-	100	30	0,206	-	9,0	ANH1004
BFW-025090-Z02-06-025115	2	25	25	-	115	35	0,391	-	9,0	ANH1004
BFW-025090-Z03-06-025115	3	25	25	-	115	35	0,387	-	9,0	ANH1004
BFW-032090-Z03-06-032125	3	32	32	-	125	40	0,701	-	9,0	ANH1004
BFW-032090-Z04-06-032125	4	32	32	-	125	40	0,698	-	9,0	ANH1004
BFW-040090-Z04-07-032130	4	40	32	-	130	40	0,780	-	9,0	ANH1004
BFW-040090-Z05-07-032130	5	40	32	-	130	40	0,777	-	9,0	ANH1004
BFA-040090-Z04-07-016040	4	40	16	32	40	-	0,209	A	9,0	ANH1004
BFA-040090-Z05-07-016040	5	40	16	32	40	-	0,207	A	9,0	ANH1004
BFA-050090-Z05-07-022040	5	50	22	42	40	-	0,345	A	9,0	ANH1004
BFA-050090-Z07-07-022040	7	50	22	42	40	-	0,335	A	9,0	ANH1004
BFA-063090-Z07-07-022040	7	63	22	52	40	-	0,552	A	9,0	ANH1004
BFA-063090-Z09-07-022040	9	63	22	52	40	-	0,541	A	9,0	ANH1004
BFA-080090-Z08-07-027050	8	80	27	60	50	-	1,005	B	9,0	ANH1004
BFA-080090-Z10-07-027050	10	80	27	60	50	-	0,993	B	9,0	ANH1004
BFA-010090-Z09-07-032050	9	100	32	80	50	-	1,803	B	9,0	ANH1004
BFA-010090-Z12-07-032050	12	100	32	80	50	-	1,784	B	9,0	ANH1004

* имеем возможность производства фрез под аналогичные пластины любых марок.

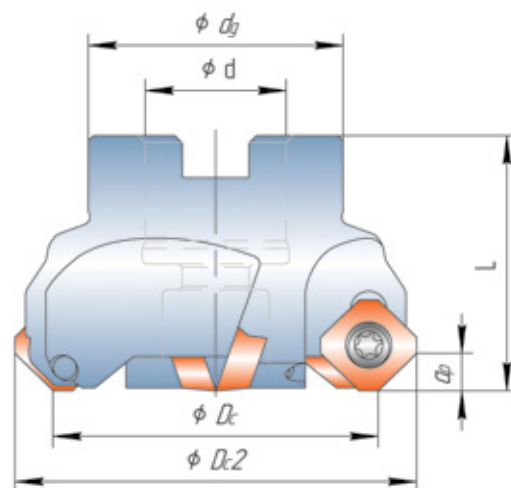
090SP12



Наименование	Кол-во зубьев	Габариты					Вес, kg	Тип оправки	ar, mm	Режущая пластина*
		ϕDc	$\phi Dc2$	ϕd	ϕdg	L				
BFA-040090-Z03-06-N016040	3	40	16	39	40		0,200	A	11	SP...T/W1204
BFA-050090-Z04-06-N022040	4	50	22	49	40		0,350	A	11	SP...T/W1204
BFA-063090-Z05-06-N027050	5	63	27	60	50		0,700	A	11	SP...T/W1204
BFA-080090-Z06-06-N027050	6	80	27	64	50		1,150	A	11	SP...T/W1204
BFA-010090-Z08-06-N032050	8	100	32	78	50		1,750	A	11	SP...T/W1204
BFA-125090-Z08-06-N040063	8	125	40	96	63		3,050	B	11	SP...T/W1204
BFA-160090-Z10-06-N040063	10	160	40	100	63		4,200	C	11	SP...T/W1204

* имеем возможность производства фрез под аналогичные пластины любых марок.

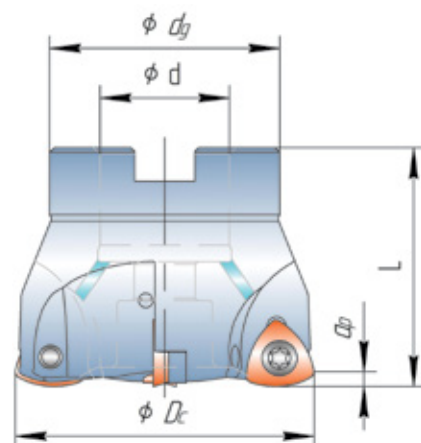
045SP12



Наименование	Кол-во зубьев	Габариты					Вес, kg	Тип оправки	ar, mm	Режущая пластина*
		ϕDc	$\phi Dc2$	ϕd	ϕdg	L				
BFA-050045-Z04-19-N022040	4	50	62	22	42	40	0,350	A	6	SP...T/W1204
BFA-063045-Z05-19-N022050	5	63	75	22	42	50	0,800	A	6	SP...T/W1204
BFA-080045-Z06-19-N027050	6	80	92	27	50	50	1,150	A	6	SP...T/W1204
BFA-100045-Z06-19-N032050	6	100	112	32	64	50	1,700	A	6	SP...T/W1204
BFA-125045-Z07-19-N040063	7	125	132	40	85	63	2,750	B	6	SP...T/W1204
BFA-160045-Z08-19-N040063	8	160	172	40	100	63	4,600	C	6	SP...T/W1204

* имеем возможность производства фрез под аналогичные пластины любых марок.

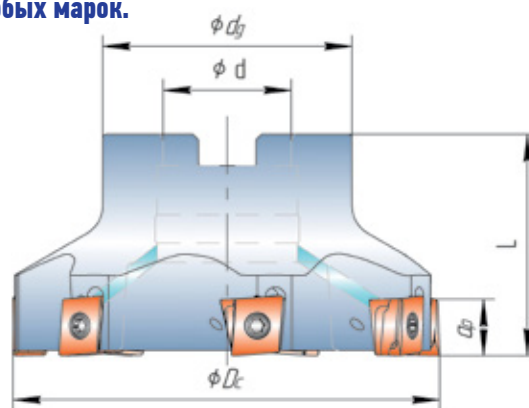
060WN12



Наименование	Кол-во зубьев	Габариты					Вес, kg	Тип оправки	α , mm	Режущая пластина*
		ϕD_c	ϕD_c2	ϕd	ϕd_g	L				
BFR-035060-Z02-M16035	2	35	M16	29	35		0,180	-	1,8	WN...1207
BFA-052060-Z03-022045	3	52	22	40	45		0,340	A	1,8	WN...1207
BFA-063060-Z04-027050	4	63	27	48	50		0,560	A	1,8	WN...1207
BFA-066060-Z04-027050	4	66	27	48	50		0,620	A	1,8	WN...1207
BFA-066060-Z05-027050	5	66	27	48	50		0,620	A	1,8	WN...1207
BFA-080060-Z05-027050	5	80	27	60	50		1,010	A	1,8	WN...1207

* имеем возможность производства фрез под аналогичные пластины любых марок.

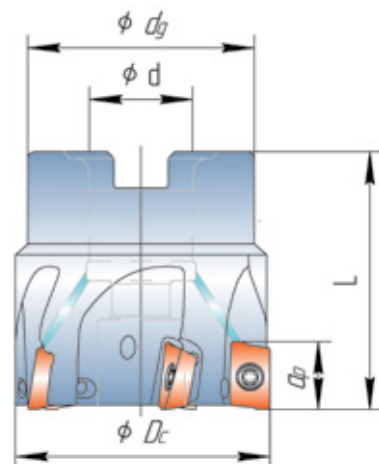
090LN15



Наименование	Кол-во зубьев	Габариты					Вес, kg	Тип оправки	α , mm	Режущая пластина*
		ϕD_c	ϕD_c2	ϕd	ϕd_g	L				
BFA-050090-Z05-05-022040	5	50	22	42	40		0,330	A	14	LNXT1506
BFA-063090-Z05-05-022040	5	63	22	52	40		0,540	A	14	LNXT1506
BFA-063090-Z08-05-022040	8	63	22	52	40		0,570	A	14	LNXT1506
BFA-080090-Z07-05-027050	7	80	27	60	50		0,940	B	14	LNXT1506
BFA-080090-Z10-05-027050	10	80	27	60	50		0,960	B	14	LNXT1506
BFA-100090-Z08-05-032050	8	100	32	80	50		1,620	B	14	LNXT1506
BFA-100090-Z12-05-032050	12	100	32	80	50		1,700	B	14	LNXT1506
BFA-125090-Z09-05-040063	9	125	40	90	63		1,030	B	14	LNXT1506
BFA-125090-Z15-05-040063	15	125	40	90	63		0,140	B	14	LNXT1506
BFA-160090-Z10-05-N040063	10	160	40	110	63		4,400	C	14	LNXT1506
BFA-160090-Z20-05-N040063	20	160	40	110	63		4,620	C	14	LNXT1506

* имеем возможность производства фрез под аналогичные пластины любых марок.

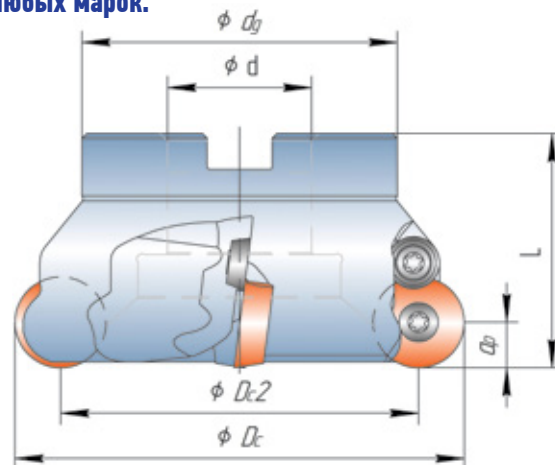
090AP10



Наименование	Кол-во зубьев	Габариты					Вес, kg	Тип оправки	ar, mm	Режущая пластина*
		ϕDc	$\phi Dc2$	ϕd	ϕdg	L				
BFW-016090-Z02-07-016085	2	16	16	-	85	26	0,110	-	9	AP...1003
BFW-016090-Z02-07-016150	2	16	16	-	150	26	0,210	-	9	AP...1003
BFW-020090-Z03-09-020090	3	20	20	-	90	28	0,190	-	9	AP...1003
BFW-020090-Z03-09-020150	3	20	20	-	150	28	0,320	-	9	AP...1003
BFW-025090-Z04-09-020150	4	25	20	-	150	26	0,340	-	9	AP...1003
BFW-025090-Z04-09-025095	4	25	25	-	95	30	0,310	-	9	AP...1003
BFR-016090-Z02-07-M08025	2	16	M8	13	25	-	0,030	-	9	AP...1003
BFR-020090-Z03-09-M10030	3	20	M10	18	30	-	0,058	-	9	AP...1003
BFR-025090-Z04-09-M12035	4	25	M12	21	35	-	0,110	-	9	AP...1003
BFA-040090-Z06-09-022040	6	40	22	39	40	-	0,210	A	9	AP...1003
BFA-050090-Z07-09-022040	7	50	22	40	40	-	0,320	A	9	AP...1003
BFA-063090-Z08-09-022040	8	63	22	48	40	-	0,560	A	9	AP...1003

* имеем возможность производства фрез под аналогичные пластины любых марок.

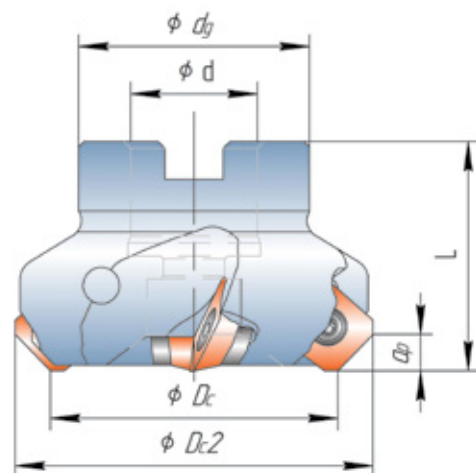
090RD16



Наименование	Кол-во зубьев	Габариты					Вес, kg	Тип оправки	ar, mm	Режущая пластина*
		ϕDc	$\phi Dc2$	ϕd	ϕdg	L				
BFA-080090-Z05-07-027050	5	80	60	27	60	50	0,840	A	10	RD...1604M0
BFA-100090-Z06-07-N032052	6	100	80	32	70	52	1,180	B	10	RD...1604M0
BFA-125090-Z07-07-N040052	7	125	105	40	90	52	2,030	B	10	RD...1604M0
BFA-160090-Z08-07-N040052	8	160	140	40	120	52	4,320	B	10	RD...1604M0

* имеем возможность производства фрез под аналогичные пластины любых марок.

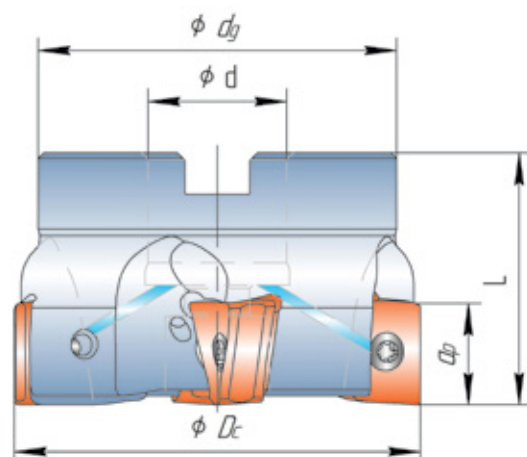
045SE13



Наименование	Кол-во зубьев	Габариты					Вес, kg	Тип оправки	ar, mm	Режущая пластина*
		ϕD_c	ϕD_c2	ϕd	ϕdg	L				
BFA-050045-Z04-20-N022040	4	50	63	22	40	40	0,360	A	6,0	SE...13T3
BFA-063045-Z05-21-N022040	5	63	76	22	48	40	0,590	A	6,0	SE...13T3
BFA-080045-Z06-21-N027050	6	80	93	27	60	50	1,020	B	6,0	SE...13T3
BFA-100045-Z07-21-N032050	7	100	113	32	70	50	1,520	B	6,0	SE...13T3
BFA-125045-Z08-21-N040063	8	125	138	40	90	63	3,160	B	6,0	SE...13T3
BFA-160045-Z10-21-N040063	10	160	173	40	110	63	4,610	C	6,0	SE...13T3
BFA-250045-Z24-21-N060063	24	250	263	60	172	63	13,890	C	6,0	SE...13T3

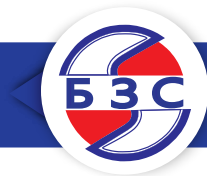
* имеем возможность производства фрез под аналогичные пластины любых марок.

090A***



Наименование	Кол-во зубьев	Габариты					Вес, kg	Тип оправки	αr, mm	Режущая пластина*
		ØDc	ØDc2	Ød	Ødg	L				
BFW-032090-Z02-04-032110	2	32	32	-	110	50	0,580	-	15	АНХ 1607
BFW-040090-Z03-04-032115	3	40	32	-	115	40	0,690	-	15	АНХ 1607
BFR-032090-Z02-04-M16043	2	32	M16	29	43	-	0,200	-	15	АНХ 1607
BFR-040090-Z03-04-M16043	3	40	M16	29	43	-	0,240	-	15	АНХ 1607
BFA-050090-Z03-04-022040	3	50	22	42	40	-	0,300	A	15	АНХ 1607
BFA-050090-Z04-04-022040	4	50	22	42	40	-	0,280	A	15	АНХ 1607
BFA-063090-Z04-04-022040	4	63	22	52	40	-	0,520	A	15	АНХ 1607
BFA-063090-Z06-04-022040	6	63	22	52	40	-	0,490	A	15	АНХ 1607
BFA-080090-Z05-04-027050	5	80	27	60	50	-	0,900	B	15	АНХ 1607
BFA-080090-Z07-04-027050	7	80	27	60	50	-	0,850	B	15	АНХ 1607
BFA-100090-Z05-04-032050	5	100	32	80	50	-	1,620	B	15	АНХ 1607
BFA-100090-Z08-04-032050	8	100	32	80	50	-	1,610	B	15	АНХ 1607
BFA-125090-Z07-04-040063	7	125	40	90	63	-	2,990	B	15	АНХ 1607
BFA-125090-Z10-04-040063	10	125	40	90	63	-	2,960	B	15	АНХ 1607
BFA-160090-Z08-04-N040063	8	160	40	110	63	-	4,360	C	15	АНХ 1607
BFA-160090-Z12-04-N040063	12	160	40	110	63	-	4,360	C	15	АНХ 1607

* имеем возможность производства фрез под аналогичные пластины любых марок.



Blank lined area for notes.



Для заметок

A large area of the page is filled with horizontal dotted lines, providing space for taking notes.

Контакты, Дилеры

Contacts, Dealers

ООО “Белгородский завод специнструмента”

308017, Россия, г. Белгород, ул. Рабочая, 14
тел. 4722-20-08-93
www.belzs.ru

Belgorodsky special tools plant Ltd

308017, Russia, Belgorod, Rabochaya, 14
tel. 4722-20-08-93
www.belzs.ru

Дистрибьюторы в России:

Distributors in Russia:

ООО “Центррегионснаб”

308017, Россия, г. Белгород,
ул. Рабочая 14
тел. +7(4722) 20-08-94
e-mail: office@crsnab.ru

Centregionsnab Ltd

308017, Russia, Belgorod
Rabochaya 14
tel. +7(4722) 20-08-94
e-mail: office@crsnab.ru

ООО “Инструмент-Спектр”

142100, Россия, Московская обл., г. Подольск
Домодедовское шоссе, д. 14, офис 309
тел./факс: 8 107-495-542-51-72 (73)
e-mail: office@instrument-spektr.ru
www.instrument-spektr.ru

Instrument-Spektr Ltd

142100, Russia, Moscow region, Podolsk
Domodedovskoe shosse, 14, office 309
tel/fax: 8 107-495-542-51-72 (73)
e-mail: office@instrument-spektr.ru
www.instrument-spektr.ru

Дистрибьюторы в Украине:

Distributors in Ukraine:

ООО “ТД “Агро-Спектр”

49107, Украина, г. Днепропетровск,
Запорожское шоссе, 26
тел.: +38-0562-365-829 (830)
факс: +38-056-378-73-64
e-mail: m.mikailov@agrospektr.dp.ua
www.agrospektr.dp.ua

TD “Agro-Spektr” Ltd

49107, Ukraine, Dnipropetrovsk,
Zaporozhskoe shosse 26
tel.: +38-0562-365-829 (830)
fax: +38-056-378-73-64
e-mail: m.mikailov@agrospektr.dp.ua
www.agrospektr.dp.ua

Дистрибьютор в ЕС/Distributors in Europe:

“Tolex Polska” Sp.z.o.o.

Польша, г. Варшава
тел. 48 604 987064

Reguly, gmina Michalowice, powiat Pruzskowski,
Wojewodstwo Mazowieckie, al Jerozolimskie 300
e-mail: a.stawicki@tolexpolska.waw.pl